

Liderusi
insumos & peças gráficas



Catálogo

ADAST

LINHA 700

2014

vendas@liderusi.com.br

11 4446-1444

www.liderusi.com.br

UMA HISTÓRIA DE SUCESSO



A Liderusi é a maior fabricante de peças para máquinas gráficas offset no Brasil e uma das maiores fornecedoras de peças para máquinas gráficas offset da América Latina, contando com mais de 8000 itens disponíveis em estoque. Localizada em Cajamar, interior do Estado de São Paulo, possui parque fabril de aproximadamente 3.000m² construídos, além de equipamentos de usinagem de alta tecnologia e precisão, proporcionando uma das maiores capacidade produtiva do segmento.

A empresa foi fundada em 1990 na cidade de Santo André, município do Estado de São Paulo, como empresa de usinagem (fabricação de engrenagens, eixos, mancais e outros), que, mais tarde, especializou-se em manutenção de peças para máquinas gráficas offset, e,

também, não muito tempo depois, a fabricação de peças voltadas ao segmento. Com a formação de uma estrutura sólida e seriedade nos processos de fabricação, logo a Liderusi tornou-se referência na fabricação e fornecimento de peças para o setor gráfico.

Em seu estoque, a Liderusi disponibiliza insumos gráficos e diversas peças para as principais marcas (Heidelberg, Man Roland, Solna, Adast, entre outras), além de um sistema logístico bem elaborado, visando à entrega do material conforme a necessidade de seus clientes.

ATENDIMENTO

A LIDERUSI possui profissionais com amplos conhecimentos e grande habilidade para compreender as necessidades de seus clientes, elaborando idéias e excelentes soluções desde casos mais simples aos mais sofisticados.



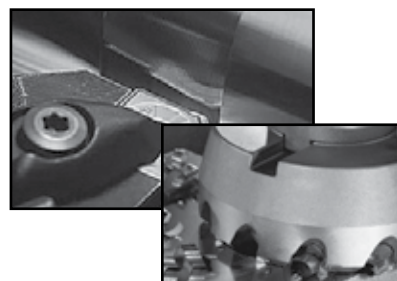
QUALIDADE

Sempre atenta às crescentes necessidades do mercado, a LIDERUSI mantém um laboratório completo e avançado, com tecnologia digital. Sua equipe técnica recebe treinamento contínuo para manter-se sempre atualizada.



TECNOLOGIA

A LIDERUSI conta com equipamentos de última geração, seguindo as evoluções tecnológicas do mercado, garantindo rapidez, qualidade e precisão em seus produtos.



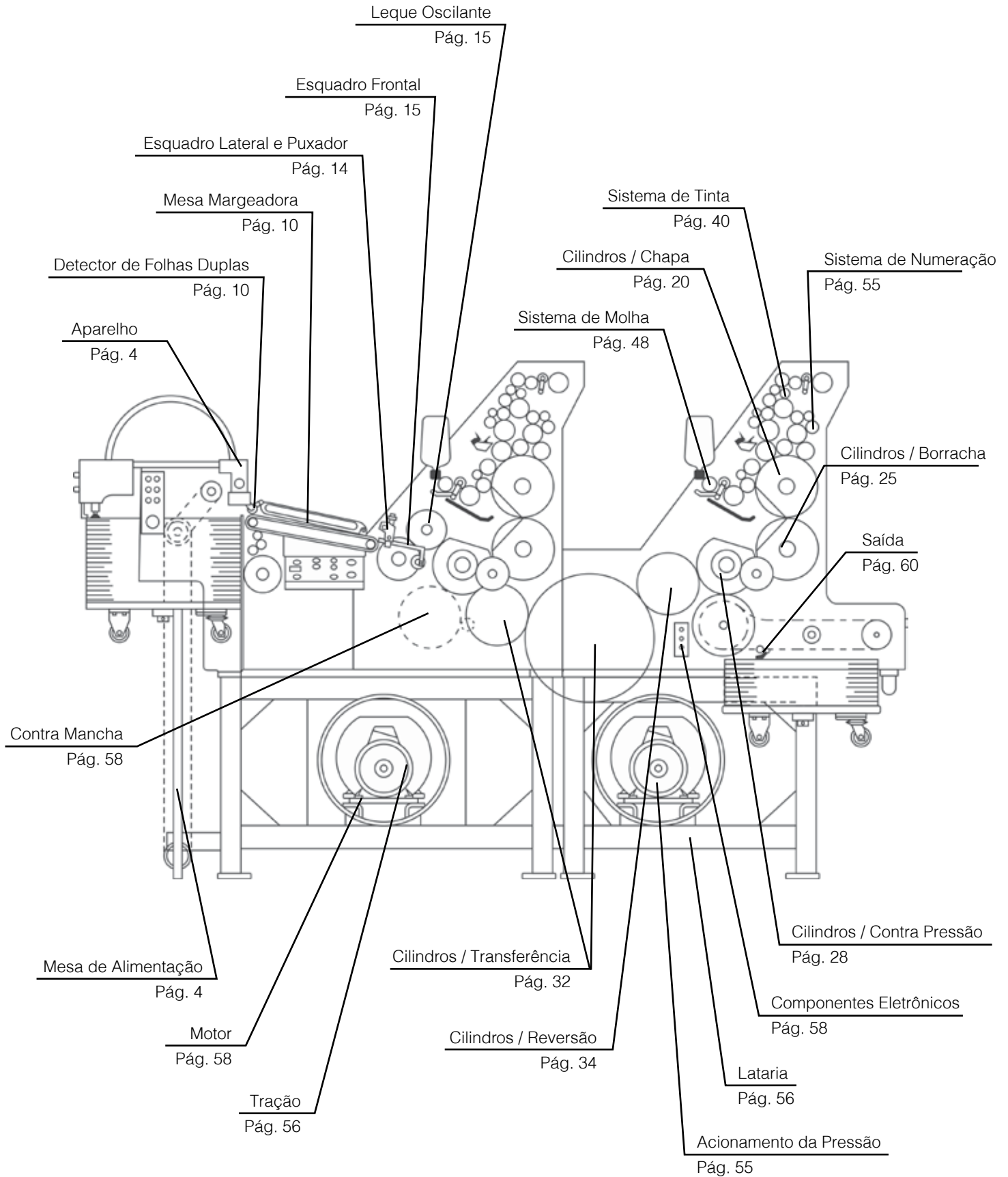
LOGÍSTICA

Atenção, agilidade e rapidez: atributos que descrevem o sistema de logística da LIDERUSI, que garante a entrega das peças conforme a necessidade de seus clientes.



* Todas as imagens deste catálogo são meramente ilustrativas e sujeitas a alterações sem aviso prévio. ** Proibida a reprodução parcial ou total deste catálogo. Sujeito a penalidade pelo Art. 184 do Cod. Penal. Lei 9610 de 16.2.1998.

* Todas as imagens deste catálogo são meramente ilustrativas e sujeitas a alterações sem aviso prévio. ** Proibida a reprodução parcial ou total deste catálogo. Sujeito a penalidade pelo Art. 184 do Cod. Penal, lei 9610 de 16.2.1998.



Entrada	4
Mesa de Alimentação	4
Aparelho	4
Detector de Folhas Duplas	10
Mesa Margeadora	10
Esquadro Lateral e Puxador	14
Esquadro Frontal	15
Leque Oscilante	15
Cilindros / Chapa	20
Cilindros / Borracha	25
Cilindros / Contra Pressão	28
Cilindros / Transferência	32
Cilindros / Reversão	34
Sistema de Tinta	40
Sistema de Molha	48
Corpo Impressor	55
Sistema de Numeração	55
Acionamento da Pressão	55
Lataria	56
Tração	56
Contra Mancha	58
Motor	58
Componentes Eletrônicos	58
Saída	60
Engrenagens	65
Insumos Gráficos	76

* Todas as imagens deste catálogo são meramente ilustrativas e sujeitas a alterações sem aviso prévio. ** Proibida a reprodução parcial ou total deste catálogo. Sujeito a penalidade pelo Art. 184 do Cod. Penal, lei 9610 de 16.2.1998.



Código: **A096A / A096C**
 Nº Part: 0554041 / 0554102 / 0554040 / 0554101
 Máquina(s): Adast 714 / 715 / 715A / 724P / 724 / 725 / 725P / 745
 Descrição: Guias direita e esquerda da mesa completas
 Subcategoria: Mesa de Alimentação



Código: **A1173**
 Nº Part: 05530 / 055219
 Máquina(s): Adast 712 / 714 / 724
 Descrição: Botão de regulagem da subida da mesa
 Subcategoria: Mesa de Alimentação



Código: **A492**
 Nº Part: 0544076 / 056022
 Máquina(s): Adast 714 / 715 / 715A / 724P / 724 / 725 / 725P / 745
 Descrição: Chapa da guia da mesa
 Subcategoria: Mesa de Alimentação



Código: **A491**
 Nº Part: 0554043 / 055056
 Máquina(s): Adast 714 / 715 / 715A / 724P / 724 / 725 / 725P / 745
 Descrição: Mola guia da mesa
 Subcategoria: Mesa de Alimentação



Código: **A041**
 Nº Part: 1674226
 Máquina(s): Adast 714 / 715 / 715A / 724P / 724 / 725 / 725P / 745
 Descrição: Chupeta fixa quadrada
 Subcategoria: Aparelho



Código: **A042**
 Nº Part: 1675207
 Máquina(s): Adast 715 / 715A / 725
 Descrição: Chupeta móvel
 Subcategoria: Aparelho



Código: **A232**
 Nº Part: 166027
 Máquina(s): Adast 714 / 715 / 715A / 724P / 724 / 725 / 725P / 745
 Descrição: Mola da chupeta fixa
 Subcategoria: Aparelho



Código: **A272**
 Nº Part: 1675018
 Máquina(s): Adast 715 / 725P
 Descrição: Mola da chupeta móvel
 Subcategoria: Aparelho



Código: **A068**
 Nº Part: 1674072
 Máquina(s): Adast 714 / 715 / 715A / 724P / 724 / 725 / 725P / 745
 Descrição: Engrenagem cônica do rolo
 Subcategoria: Aparelho



Código: **A094**
 Nº Part: 1674208
 Máquina(s): Adast 714 / 715 / 715A / 724P / 724 / 725 / 725P / 745
 Descrição: Forquilha do aparelho robo
 Subcategoria: Aparelho



Código: **A094C**
 Nº Part: 1674208C
 Máquina(s): Adast 714 / 715 / 715A / 724P / 724 / 725 / 725P / 745
 Descrição: Roleta da forquilha do aparelho
 Subcategoria: Aparelho



Código: **A1021B**
 Nº Part: 2874223
 Máquina(s): Adast 714
 Descrição: Suporte do soprador lateral direito e esquerda
 Subcategoria: Aparelho



Código: **A1061**
 Nº Part: 1374001
 Máquina(s): Adast 714
 Descrição: Eixo de acionamento do aparelho
 Subcategoria: Aparelho



Código: **A1115**
 Nº Part: 1674063
 Máquina(s): Adast 714 / 724
 Descrição: Flauta das chupetas do robot
 Subcategoria: Aparelho



Código: **A1178**
 N° Part: 136003
 Máquina(s): Adast 715
 Descrição: Brida do eixo do aparelho
 Subcategoria: Aparelho



Código: **A1262**
 N° Part: 1674082
 Máquina(s): Adast 725P / 715 / 745P
 Descrição: Brida
 Subcategoria: Aparelho



Código: **A1323**
 N° Part: 1686263 / 1686511
 Máquina(s): Adast 714 / 715 / 715A / 724P / 724 / 725 / 725P / 745
 Descrição: Suporte do aparelho
 Subcategoria: Aparelho



Código: **A239**
 N° Part: 166143
 Máquina(s): Adast 714 / 715 / 715A / 724P / 724 / 725 / 725P / 745
 Descrição: Porca pé do aparelho
 Subcategoria: Aparelho



Código: **A242**
 N° Part: 166243
 Máquina(s): Adast 714 / 715 / 715A / 724P / 724 / 725 / 725P / 745
 Descrição: Eixo do soprador
 Subcategoria: Aparelho



Código: **A244**
 N° Part: 1674040
 Máquina(s): Adast 714 / 715 / 715A / 724P / 724 / 725 / 725P / 745
 Descrição: Eixo de regulagem do micro
 Subcategoria: Aparelho



Código: **A246**
 N° Part: 1674045
 Máquina(s): Adast 714 / 715 / 715A / 724P / 724 / 725 / 725P / 745
 Descrição: Eixo de regulagem de ar
 Subcategoria: Aparelho



Código: **A1250**
 N° Part: 2231123
 Máquina(s): Adast 714 / 724
 Descrição: Mola do suporte do soprador lateral
 Subcategoria: Aparelho



Código: **A1271**
 N° Part: 1674042
 Máquina(s): Adast 714 / 715A / 725
 Descrição: Porta interruptor
 Subcategoria: Aparelho



Código: **A261**
 N° Part: 1674218
 Máquina(s): Adast 714 / 715 / 715A / 724P / 724 / 725 / 725P / 745
 Descrição: Engrenagem cônica do aparelho
 Subcategoria: Aparelho



Código: **A240**
 N° Part: 166147
 Máquina(s): Adast 714 / 715 / 715A / 724P / 724 / 725 / 725P / 745
 Descrição: Porca do soprador
 Subcategoria: Aparelho



Código: **A243**
 N° Part: 1674037
 Máquina(s): Adast 714 / 715 / 715A / 724P / 724 / 725 / 725P / 745
 Descrição: Eixo do aparelho
 Subcategoria: Aparelho



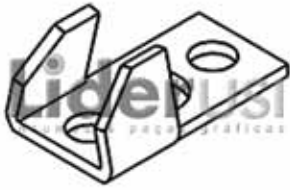
Código: **A245**
 N° Part: 1674044
 Máquina(s): Adast 714 / 715 / 715A / 724P / 724 / 725 / 725P / 745
 Descrição: Eixo de regulagem de ar
 Subcategoria: Aparelho



Código: **A247**
 N° Part: 1674046
 Máquina(s): Adast 714 / 715 / 715A / 724P / 724 / 725 / 725P / 745
 Descrição: Eixo de regulagem de ar
 Subcategoria: Aparelho

* Todas as imagens deste catálogo são meramente ilustrativas e sujeitas a alterações sem aviso prévio. ** Proibida a reprodução parcial ou total deste catálogo. Sujeito a penalidade pelo Art. 184 do Cod. Penal, Lei 9610 de 16.2.1998.

* Todas as imagens deste catálogo são meramente ilustrativas e sujeitas a alterações sem aviso prévio. ** Proibida a reprodução parcial ou total deste catálogo. Sujeito a penalidade pelo Art. 184 do Cod. Penal, lei 9610 de 16.2.1998.



Código: **A248**
 Nº Part: 1674055
 Máquina(s): Adast 714 / 715 / 715A / 724P / 724 / 725 / 725P / 745
 Descrição: Limitador do eixo de regulagem
 Subcategoria: Aparelho



Código: **A250**
 Nº Part: 1674102
 Máquina(s): Adast 714 / 715 / 715A / 724P / 724 / 725 / 725P / 745
 Descrição: Porta soprador esquerdo
 Subcategoria: Aparelho



Código: **A252**
 Nº Part: 1674104
 Máquina(s): Adast 715 / 724 / 725P
 Descrição: Proteção da chupeta esquerda
 Subcategoria: Aparelho



Código: **A254**
 Nº Part: 1674115
 Máquina(s): Adast 715 / 724 / 724P / 725P
 Descrição: Suporte do aparelho
 Subcategoria: Aparelho



Código: **A258**
 Nº Part: 1674168
 Máquina(s): Adast 715A / 724P / 725P
 Descrição: Mola do porta desfolhador
 Subcategoria: Aparelho



Código: **A262**
 Nº Part: 1674238
 Máquina(s): Adast 724 / 724P
 Descrição: Válvula de ar média
 Subcategoria: Aparelho



Código: **A279**
 Nº Part: 1675206
 Máquina(s): Adast 715 / 715A / 725P
 Descrição: Válvula de ar do aparelho
 Subcategoria: Aparelho



Código: **A249**
 Nº Part: 1674101
 Máquina(s): Adast 714 / 715 / 715A / 724P / 724 / 725 / 725P / 745
 Descrição: Porta soprador direito
 Subcategoria: Aparelho



Código: **A251**
 Nº Part: 1674103
 Máquina(s): Adast 715 / 724 / 725P
 Descrição: Proteção da chupeta direita
 Subcategoria: Aparelho



Código: **A253**
 Nº Part: 1674105
 Máquina(s): Adast 715A / 724 / 724P / 725P
 Descrição: Came do aparelho
 Subcategoria: Aparelho



Código: **A256**
 Nº Part: 1674166
 Máquina(s): Adast 715A / 724P / 725P
 Descrição: Porta desfolhador
 Subcategoria: Aparelho



Código: **A769**
 Nº Part: 1674267 / 1674265
 Máquina(s): Adast 714 / 715 / 715A / 724P / 724 / 725 / 725P / 745
 Descrição: Conjunto do desfolhador
 Subcategoria: Aparelho



Código: **A262A**
 Nº Part: 1675045 / 1675206
 Máquina(s): Adast 715 / 725
 Descrição: Válvula de ar média
 Subcategoria: Aparelho



Código: **A415**
 Nº Part: 1674066
 Máquina(s): Adast 724
 Descrição: Mola da válvula de ar
 Subcategoria: Aparelho



Código: **A091**
 Nº Part: 096024
 Máquina(s): Adast 714 / 715 / 715A / 724P / 724 / 725 / 725P / 745
 Descrição: Arrastador trinquete
 Subcategoria: Aparelho



Código: **A276**
 Nº Part: 1675205 / 1674211
 Máquina(s): Adast 714 / 715 / 724 / 725P / 745P
 Descrição: Pé do aparelho
 Subcategoria: Aparelho



Código: **A264**
 Nº Part: 1674268
 Máquina(s): Adast 715A / 724P / 725P
 Descrição: Puxador direito
 Subcategoria: Aparelho



Código: **A265**
 Nº Part: 1674269
 Máquina(s): Adast 715A / 724P / 725P
 Descrição: Puxador esquerdo
 Subcategoria: Aparelho



Ventosas LiderUSI

Diversos modelos de ventosas e discos de aspiração para máquinas offset e de acabamento.

CONFIRA!



Código: **A504**
 Nº Part: 1674270
 Máquina(s): Adast 715 / 715A / 725P
 Descrição: Botão de regulagem
 Subcategoria: Aparelho



Código: **A507**
 Nº Part: 1674214
 Máquina(s): Adast 714 / 715 / 715A / 724P / 724 / 725 / 725P / 745
 Descrição: Suporte do limitador da mesa
 Subcategoria: Aparelho



Código: **A535**
 Nº Part: 1674225 / 1674224
 Máquina(s): Adast 714
 Descrição: Palheta desfolhadora
 Subcategoria: Aparelho



Código: **A536**
 Nº Part: 1674174
 Máquina(s): Adast 715 / 715A / 724P
 Descrição: Palheta desfolhadora
 Subcategoria: Aparelho



Código: **A553**
 Nº Part: 1675033
 Máquina(s): Adast 715 / 715A / 725P
 Descrição: Flauta do soprador da entrada Ø12x440mm
 Subcategoria: Aparelho



Código: **A555**
 Nº Part: 1675032
 Máquina(s): Adast 715 / 715A / 725P
 Descrição: Soprador das chupetas Ø12x342mm
 Subcategoria: Aparelho

* Todas as imagens deste catálogo são meramente ilustrativas e sujeitas a alterações sem aviso prévio. ** Proibida a reprodução parcial ou total deste catálogo. Sujeito a penalidade pelo Art. 184 do Cod. Penal, lei 9610 de 16.2.1998.



Código: **A642**
 Nº Part: 136011
 Máquina(s): Adast 714 / 715 / 715A / 724P / 724 / 725 / 725P / 745
 Descrição: Chaveta do aparelho

Subcategoria: Aparelho



Código: **A661**
 Nº Part: S/Nº
 Máquina(s): Adast 714 / 715 / 715A / 724P / 724 / 725 / 725P / 745
 Descrição: Ventosa da chupeta (grossa)

Subcategoria: Aparelho



Código: **A708**
 Nº Part: 505395
 Máquina(s): Adast 714 / 715 / 715A / 724P / 724 / 725 / 725P / 745
 Descrição: Mangueira do aparelho
 Ø interno: 9mm

Subcategoria: Aparelho



Código: **A1215**
 Nº Part: 0675002
 Máquina(s): Adast 714 / 715 / 715A / 724P / 724 / 725 / 725P / 745
 Descrição: Trinquete do Aparelho

Subcategoria: Aparelho



Código: **A767A**
 Nº Part: 1674176
 Máquina(s): Adast 714 / 715 / 715A / 724P / 724 / 725 / 725P / 745
 Descrição: Eixo esquerdo do desfolhador

Subcategoria: Aparelho



Código: **A800**
 Nº Part: 1674108 / 1674107
 Máquina(s): Adast 724
 Descrição: Suporte da palheta simples

Subcategoria: Aparelho



Código: **A818**
 Nº Part: 166232 / 166233
 Máquina(s): Adast 714 / 715 / 715A / 724P / 724 / 725 / 725P / 745
 Descrição: Suporte de cerdas completo

Subcategoria: Aparelho



Código: **A643**
 Nº Part: 503738
 Máquina(s): Adast 714 / 715 / 715A / 724P / 724 / 725 / 725P / 745
 Descrição: Parafuso da chaveta do aparelho

Subcategoria: Aparelho



Código: **A662**
 Nº Part: S/Nº
 Máquina(s): Adast 714 / 715 / 715A / 724P / 724 / 725 / 725P / 745
 Descrição: Ventosa da chupeta (fina)

Subcategoria: Aparelho



Código: **A741**
 Nº Part: 166153
 Máquina(s): Adast 714 / 715 / 715A / 724P / 724 / 725 / 725P / 745
 Descrição: Mola do puxador

Subcategoria: Aparelho



Código: **A767**
 Nº Part: 1674167
 Máquina(s): Adast 714 / 715 / 715A / 724P / 724 / 725 / 725P / 745
 Descrição: Eixo direito do desfolhador

Subcategoria: Aparelho



Código: **A532**
 Nº Part: 056012
 Máquina(s): Adast 714 / 715 / 715A / 724P / 724 / 725 / 725P / 745
 Descrição: Engrenagem da corrente tensora

Subcategoria: Mesa de Alimentação



Código: **A800A**
 Nº Part: 1674108 / 1674109
 Máquina(s): Adast 724
 Descrição: Suporte de palheta completo

Subcategoria: Aparelho

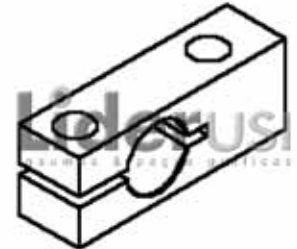


Código: **A818A**
 Nº Part: 166232 / 166233A
 Máquina(s): Adast 714 / 715 / 715A / 724P / 724 / 725 / 725P / 745
 Descrição: Pincel com escova

Subcategoria: Aparelho



Código: **A830**
 Nº Part: 166110 / 166109
 Máquina(s): Adast 714
 Descrição: Suporte de palheta completo
 Subcategoria: Aparelho



Código: **A837**
 Nº Part: 166078
 Máquina(s): Adast 714 / 715 / 715A / 724P / 724 / 725 / 725P / 745
 Descrição: Suporte de palheta modelo antigo
 Subcategoria: Aparelho



Código: **A863**
 Nº Part: 136002
 Máquina(s): Adast 714 / 715 / 715A / 724P / 724 / 725 / 725P / 745
 Descrição: Engrenagem cônica do distanciador
 Subcategoria: Aparelho



Código: **A895**
 Nº Part: 136010
 Máquina(s): Adast 714 / 715 / 715A
 Descrição: Bucha do conjunto da engrenagem cônica do aparelho
 Subcategoria: Aparelho



Código: **A911**
 Nº Part: 1674210
 Máquina(s): Adast 714 / 715 / 715A / 724P / 724 / 725 / 725P / 745
 Descrição: Alavanca do aparelho
 Subcategoria: Aparelho



Código: **A152**
 Nº Part: 096019
 Máquina(s): Adast 714 / 715 / 715A / 724P / 724 / 725 / 725P / 745
 Descrição: Trinquete de acionamento do robo
 Subcategoria: Mesa Margeadora



Código: **A639**
 Nº Part: 096012
 Máquina(s): Adast 714 / 715 / 715A / 724P / 724 / 725 / 725P / 745
 Descrição: Pino do suporte do trinquete
 Subcategoria: Aparelho



Código: **A830A**
 Nº Part: 166110 / 166109
 Máquina(s): Adast 714
 Descrição: Suporte de palheta simples
 Subcategoria: Aparelho



Código: **A850**
 Nº Part: 136009
 Máquina(s): Adast 714 / 715 / 715A / 724P / 724 / 725 / 725P / 745
 Descrição: Engrenagem cônica do aparelho
 Subcategoria: Aparelho



Código: **A894**
 Nº Part: 136025
 Máquina(s): Adast 714 / 715 / 715A / 724P / 724 / 725 / 725P / 745
 Descrição: Suporte da engrenagem cônica do aparelho
 Subcategoria: Aparelho



Código: **A896**
 Nº Part: 50735
 Máquina(s): Adast 714 / 715 / 715A / 724P / 724 / 725 / 725P / 745
 Descrição: Rolamento da engrenagem cônica do aparelho
 Subcategoria: Aparelho



Código: **A150**
 Nº Part: 0674204
 Máquina(s): Adast 714 / 715 / 715A / 724P / 724 / 725 / 725P / 745
 Descrição: Trinquete do aparelho
 Subcategoria: Aparelho



Código: **A537**
 Nº Part: 0974010
 Máquina(s): Adast 715 / 715A / 724 / 724P / 725 / 745
 Descrição: Suporte do trinquete
 Subcategoria: Aparelho



Código: **A640**
 Nº Part: 096006
 Máquina(s): Adast 714 / 715 / 715A / 724P / 724 / 725 / 725P / 745
 Descrição: Parafuso do trinquete
 Subcategoria: Aparelho

* Todas as imagens deste catálogo são meramente ilustrativas e sujeitas a alterações sem aviso prévio. ** Proibida a reprodução parcial ou total deste catálogo. Sujeito a penalidade pelo Art. 184 do Cod. Penal. Lei 9610 de 16.2.1998.

* Todas as imagens deste catálogo são meramente ilustrativas e sujeitas a alterações sem aviso prévio. ** Proibida a reprodução parcial ou total deste catálogo. Sujeito a penalidade pelo Art. 184 do Cod. Penal, lei 9610 de 16.2.1998.



Código: **A817**
Nº Part: 096014
Máquina(s): Adast 714 / 715 / 715A / 724P / 724 / 725 / 725P / 745
Descrição: Mola do trinquete

Subcategoria: Aparelho



Código: **A847**
Nº Part: 066204
Máquina(s): Adast 714 / 715 / 715A / 724P / 724 / 725 / 725P / 745
Descrição: Trinquete com bucha

Subcategoria: Aparelho



Código: **A802**
Nº Part: 126008
Máquina(s): Adast 714 / 715 / 715A / 724P / 724 / 725 / 725P / 745
Descrição: Mola fina do espigão

Subcategoria: Detector de Folha Dupla



Código: **A108**
Nº Part: 126022
Máquina(s): Adast 714 / 715 / 715A / 724P / 724 / 725 / 725P / 745
Descrição: Parafuso roldana do micro de 2 folhas

Subcategoria: Detector de Folha Dupla



Código: **A085**
Nº Part: 156008
Máquina(s): Adast 714 / 724 / 724P
Descrição: Esticador do cadarço da mesa de entrada

Subcategoria: Mesa Margeadora



Código: **A159 / A160**
Nº Part: 156213 / 156214
Máquina(s): Adast 714 / 715 / 715A / 724P / 724 / 725 / 725P / 745
Descrição: Suporte de roldana de borracha direita e esquerda

Subcategoria: Mesa Margeadora



Código: **A700**
Nº Part: S/Nº
Máquina(s): Adast 712
Descrição: Suporte de cerdas esquerdo e direito

Subcategoria: Mesa Margeadora



Código: **A848**
Nº Part: 0674001
Máquina(s): Adast 714 / 715 / 715A / 724P / 724 / 725 / 725P / 745
Descrição: Parafuso sextavado do trinquete

Subcategoria: Aparelho



Código: **A137**
Nº Part: 126202 / 126022
Máquina(s): Adast 714 / 715 / 715A / 724P / 724 / 725 / 725P / 745
Descrição: Parafuso e roldana do micro

Subcategoria: Detector de Folha Dupla



Código: **A803**
Nº Part: 126010
Máquina(s): Adast 714 / 715 / 715A / 724P / 724 / 725 / 725P / 745
Descrição: Mola grossa do espigão

Subcategoria: Detector de Folha Dupla



Código: **A018**
Nº Part: 126202
Máquina(s): Adast 714 / 724 / 715 / 725P
Descrição: Roldana do micro de 2 folhas

Subcategoria: Detector de Folha Dupla



Código: **A043**
Nº Part: 156226 / 156227
Máquina(s): Adast 714 / 715 / 715A / 724P / 724 / 725 / 725P / 745
Descrição: Suporte de escova direito e esquerdo

Subcategoria: Mesa Margeadora



Código: **A161 / A162**
Nº Part: 156215 / 156216
Máquina(s): Adast 714 / 715 / 715A / 724P / 724 / 725 / 725P / 745
Descrição: Suporte de roldana metálica direita e esquerda

Subcategoria: Mesa Margeadora



Código: **A229**
Nº Part: 1574205 / 1574206
Máquina(s): Adast 724
Descrição: Suporte roldana de entrada de papel esquerdo e direito

Subcategoria: Mesa Margeadora



Código: **A145 / A145A**
 Nº Part: 156228 / 156229
 Máquina(s): Adast 714 / 715 / 715A / 724P / 724 / 725 / 725P / 745
 Descrição: Suporte de esfera direito e esquerdo
 Subcategoria: Mesa Margeadora



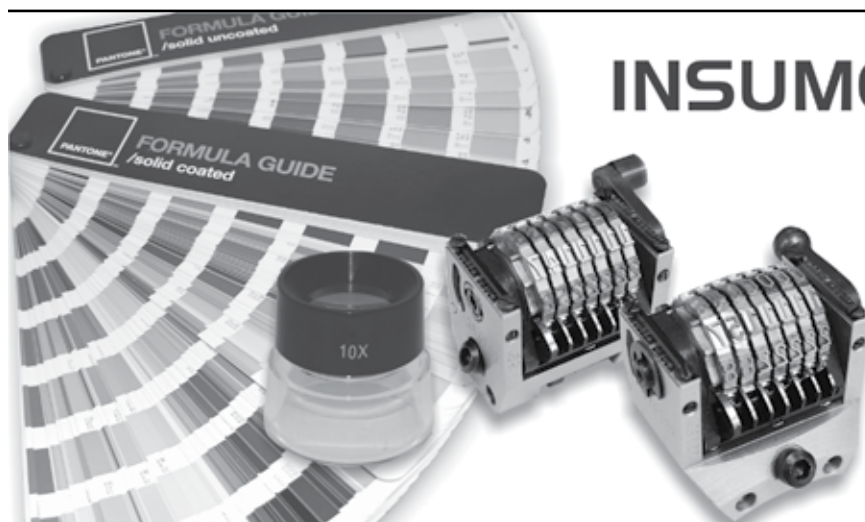
Código: **A223**
 Nº Part: 156230 / 155205
 Máquina(s): Adast 714 / 715 / 715A / 724P / 724 / 725 / 725P / 745
 Descrição: Botão dos suporte de esfera roldana escova
 Subcategoria: Mesa Margeadora



Código: **A215**
 Nº Part: 1544224
 Máquina(s): Adast 715A
 Descrição: Botão da mesa de entrada M6x14mm
 Subcategoria: Mesa Margeadora



Código: **A214**
 Nº Part: 155204
 Máquina(s): Adast 714 / 715 / 715A / 724P / 724 / 725 / 725P / 745
 Descrição: Botão de aperto M6x14mm
 Subcategoria: Mesa Margeadora



INSUMOS GRÁFICOS LiderUSI

Linha completa de produtos para uso do impressor.

Acesse nosso site:
www.liderusi.com.br
e confira toda nossa linha de Insumos Gráficos



Código: **A222**
 Nº Part: 156224
 Máquina(s): Adast 714 / 715 / 715A / 724P / 724 / 725 / 725P / 745
 Descrição: Roldana metálica do suporte
 Subcategoria: Mesa Margeadora



Código: **A221**
 Nº Part: 156223
 Máquina(s): Adast 714 / 715 / 715A / 724P / 724 / 725 / 725P / 745
 Descrição: Roldana do suporte de borracha
 Subcategoria: Mesa Margeadora



Código: **A224**
 Nº Part: 156233
 Máquina(s): Adast 714 / 715 / 715A / 724P / 724 / 725 / 725P / 745
 Descrição: Roldana da entrada do papel
 Subcategoria: Mesa Margeadora



Código: **A498**
 Nº Part: 156053
 Máquina(s): Adast 714 / 715 / 715A / 724P / 724 / 725 / 725P / 745
 Descrição: Escova do suporte da entrada do papel
 Subcategoria: Mesa Margeadora



Código: **A804**
 Nº Part: 503610
 Máquina(s): Adast 714 / 715 / 715A / 724P / 724 / 725 / 725P / 745
 Descrição: Anel oring do suporte de roldana
 Subcategoria: Mesa Margeadora



Código: **A213**
 Nº Part: 155008
 Máquina(s): Adast 714 / 715 / 715A / 724P / 724 / 725 / 725P / 745
 Descrição: Porca recartilhada
 Subcategoria: Mesa Margeadora

* Todas as imagens deste catálogo são meramente ilustrativas e sujeitas a alterações sem aviso prévio. ** Proibida a reprodução parcial ou total deste catálogo. Sujeito a penalidade pelo Art. 184 do Cod. Penal. Lei 9610 de 16.2.1998.

* Todas as imagens deste catálogo são meramente ilustrativas e sujeitas a alterações sem aviso prévio. ** Proibida a reprodução parcial ou total deste catálogo. Sujeito a penalidade pelo Art. 184 do Cod. Penal, lei 9610 de 16.2.1998.



Código: **A1214A**
Nº Part: 0674002A
Máquina(s): Adast 715
Descrição: Mola do trinquete
Subcategoria: Mesa Margeadora



Código: **A396**
Nº Part: 1555001
Máquina(s): Adast 715 / 725P
Descrição: Carretel esticador do cadaço
Subcategoria: Mesa Margeadora



Código: **A163 / A164**
Nº Part: 1574011 / 1574012
Máquina(s): Adast 714 / 715 / 715A / 724P / 724 / 725 / 725P / 745
Descrição: Alavancas direita e esquerda do conjunto de roldana entrada
Subcategoria: Mesa Margeadora



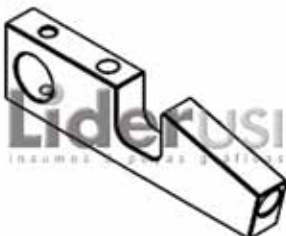
Código: **A098**
Nº Part: 154210
Máquina(s): Adast 715 / 715A / 724 / 724P / 725
Descrição: Guia papel da mesa de entrada
Subcategoria: Mesa Margeadora



Código: **A1010**
Nº Part: 0931003
Máquina(s): Adast 714 / 724
Descrição: Engrenagem da corrente (nylon)
Subcategoria: Mesa Margeadora



Código: **A411**
Nº Part: 066012
Máquina(s): Adast 714 / 715 / 715A / 724P / 724 / 725 / 725P / 745
Descrição: Mola que pressiona trinquete
Subcategoria: Mesa Margeadora



Código: **A503**
Nº Part: 1575202 / 156049
Máquina(s): Adast 714 / 715 / 715A / 724P / 724 / 725 / 725P / 745
Descrição: Alavanca mesa de transmissão
Subcategoria: Mesa Margeadora



Código: **A084**
Nº Part: 153080
Máquina(s): Adast 712 / 724 / 724P
Descrição: Carretel esticador do cadaço
Subcategoria: Mesa Margeadora



Código: **A225 / A226**
Nº Part: 1574013 / 1574014
Máquina(s): Adast 714 / 715 / 715A / 724P / 724 / 725 / 725P / 745
Descrição: Corpo direito e esquerdo do conjunto roldana de entrada
Subcategoria: Mesa Margeadora



Código: **A414**
Nº Part: 156022
Máquina(s): Adast 714 / 715 / 715A / 724P / 724 / 725 / 725P / 745
Descrição: Chaveta das guias do papel
Subcategoria: Mesa Margeadora



Código: **A099**
Nº Part: 1544211
Máquina(s): Adast 714 / 715 / 715A / 724P / 724 / 725 / 725P / 745
Descrição: Suporte da lâmina da mesa
Subcategoria: Mesa Margeadora



Código: **A1214**
Nº Part: 0674002
Máquina(s): Adast 724
Descrição: Mola do trinquete do aparelho
Subcategoria: Mesa Margeadora



Código: **A413**
Nº Part: 06004
Máquina(s): Adast 714 / 715 / 715A / 724P / 724 / 725 / 725P / 745
Descrição: Mola do trinquete do aparelho
Subcategoria: Mesa Margeadora



Código: **A797**
Nº Part: 146011
Máquina(s): Adast 714 / 724
Descrição: Engrenagem excêntrica
Subcategoria: Mesa Margeadora



Código: **A1219**
Nº Part: 1575002
Máquina(s): Adast 715 / 725 / 725P
Descrição: Esticador do cadaço da mesa de entrada
Subcategoria: Mesa Margeadora



Código: **A13280**
Nº Part: 1574016
Máquina(s): Adast 714
Descrição: Mola
Subcategoria: Mesa Margeadora



Código: **A204**
Nº Part: 153104
Máquina(s): Adast 714 / 715 / 715A / 724P / 724 / 725 / 725P / 745
Descrição: Mola esquerda da roldana da entrada
Subcategoria: Mesa Margeadora



Código: **A205**
Nº Part: 153105
Máquina(s): Adast 714 / 715 / 715A / 724P / 724 / 725 / 725P / 745
Descrição: Mola direita roldana de entrada
Subcategoria: Mesa Margeadora



Código: **A209**
Nº Part: 154042
Máquina(s): Adast 714 / 715 / 715A / 724P / 724 / 725 / 725P / 745
Descrição: Mola esquerda do suporte de roldana
Subcategoria: Mesa Margeadora



Código: **A210**
Nº Part: 154043
Máquina(s): Adast 714 / 715 / 715A / 724P / 724 / 725 / 725P / 745
Descrição: Mola direita do suporte de roldana
Subcategoria: Mesa Margeadora



Código: **A828**
Nº Part: 154010
Máquina(s): Adast 714 / 715 / 715A / 724P / 724 / 725 / 725P / 745
Descrição: Mola da mesa margeadora
Subcategoria: Mesa Margeadora



Código: **A859**
Nº Part: 146201
Máquina(s): Adast 714 / 715 / 715A / 724P / 724 / 725 / 725P / 745
Descrição: Engrenagem com rolamento
Subcategoria: Mesa Margeadora



Código: **A860**
Nº Part: 146008
Máquina(s): Adast 714 / 724 / 712
Descrição: Engrenagem com rasgo de chaveta
Subcategoria: Mesa Margeadora



Código: **A881**
Nº Part: 146007
Máquina(s): Adast 714 / 715 / 715A / 724P / 724 / 725 / 725P / 745
Descrição: Alavanca das engrenagens
Subcategoria: Mesa Margeadora



Código: **A883**
Nº Part: 146202
Máquina(s): Adast 714 / 712 / 725
Descrição: Alavanca das engrenagens
Subcategoria: Mesa Margeadora



Código: **A1006A**
Nº Part: 106007
Máquina(s): Adast 714 / 724 / 745
Descrição: Bucha do eixo do puxador do papel
Subcategoria: Esquadro Lateral e Puxador



Código: **A1006B**
Nº Part: 106014
Máquina(s): Adast 714 / 724
Descrição: Mola do eixo do puxador do papel
Subcategoria: Esquadro Lateral e Puxador



Código: **A1007**
Nº Part: 1074024
Máquina(s): Adast 714 / 724
Descrição: Alavanca do eixo do puxador do papel
Subcategoria: Esquadro Lateral e Puxador

* Todas as imagens deste catálogo são meramente ilustrativas e sujeitas a alterações sem aviso prévio. ** Proibida a reprodução parcial ou total deste catálogo. Sujeito a penalidade pelo Art. 184 do Cod. Penal, lei 9610 de 16.2.1998.



Código: **A1117**
 Nº Part: 106026
 Máquina(s): Adast 724
 Descrição: Pinça da entrada do papel
 Subcategoria: Esquadro Lateral e Puxador



Código: **A173A**
 Nº Part: 106055A
 Máquina(s): Adast 714 / 715 / 715A / 724P / 724 / 725 / 725P / 745
 Descrição: Kit de molas do puxador
 Subcategoria: Esquadro Lateral e Puxador



Código: **A176**
 Nº Part: 106080
 Máquina(s): Adast 714 / 715 / 715A / 724P / 724 / 725 / 725P / 745
 Descrição: Guia do puxador papel
 Subcategoria: Esquadro Lateral e Puxador



Código: **A179**
 Nº Part: 106085
 Máquina(s): Adast 714 / 715 / 715A / 724P / 724 / 725 / 725P / 745
 Descrição: Batente do puxador
 Subcategoria: Esquadro Lateral e Puxador



Código: **A182**
 Nº Part: 106088
 Máquina(s): Adast 714 / 715 / 715A / 724P / 724 / 725 / 725P / 745
 Descrição: Roldana guia do puxador
 Subcategoria: Esquadro Lateral e Puxador



Código: **A185**
 Nº Part: 106093
 Máquina(s): Adast 714 / 715 / 715A / 724P / 724 / 725 / 725P / 745
 Descrição: Guia do papel puxador
 Subcategoria: Esquadro Lateral e Puxador



Código: **A193**
 Nº Part: 1074041 / 106083
 Máquina(s): Adast 714 / 715 / 715A / 724P / 724 / 725 / 725P / 745
 Descrição: Parafuso de ajuste pressão roldana do puxador
 Subcategoria: Esquadro Lateral e Puxador



Código: **A1272**
 Nº Part: 106061
 Máquina(s): Adast 714
 Descrição: Mancal de apoio do esquadro
 Subcategoria: Esquadro Lateral e Puxador



Código: **A175**
 Nº Part: 106079
 Máquina(s): Adast 714 / 715 / 715A / 724P / 724 / 725 / 725P / 745
 Descrição: Botão de regulagem do puxador
 Subcategoria: Esquadro Lateral e Puxador



Código: **A178**
 Nº Part: 106084
 Máquina(s): Adast Linha 700
 Descrição: Botão de regulagem do puxador
 Subcategoria: Esquadro Lateral e Puxador



Código: **A180**
 Nº Part: 106086
 Máquina(s): Adast 714 / 724 / 724P
 Descrição: Pistão do puxador
 Subcategoria: Esquadro Lateral e Puxador



Código: **A183**
 Nº Part: 106090
 Máquina(s): Adast 714 / 715 / 715A / 724P / 724 / 725 / 725P / 745
 Descrição: Guia de celeron do puxador
 Subcategoria: Esquadro Lateral e Puxador



Código: **A191**
 Nº Part: 1074034 / 106094
 Máquina(s): Adast 714 / 715 / 715A / 724P / 724 / 725 / 725P / 745
 Descrição: Eixo do puxador
 Subcategoria: Esquadro Lateral e Puxador



Código: **A194**
 Nº Part: 1074213 / 1074204
 Máquina(s): Adast 724 / 724P / 715 / 725
 Descrição: Puxador do papel completo
 Subcategoria: Esquadro Lateral e Puxador



Código: **A841A**
Nº Part: 503286 / 1044016
Máquina(s): Adast 724
Descrição: Roldana e rolamento do puxador
Subcategoria: Esquadro Lateral e Puxador



Código: **A280**
Nº Part: 1774003
Máquina(s): Adast 714 / 715 / 715A / 724P / 724 / 725 / 725P / 745
Descrição: Parafuso braço frontal
Subcategoria: Esquadro Frontal



Código: **A282**
Nº Part: 1774014
Máquina(s): Adast 714 / 715 / 715A / 724P / 724 / 725 / 725P / 745
Descrição: Frontal
Subcategoria: Esquadro Frontal



Código: **A617**
Nº Part: 176011
Máquina(s): Adast 714 / 715 / 715A / 724P / 724 / 725 / 725P / 745
Descrição: Mola do comando do aparelho
Subcategoria: Esquadro Frontal



Código: **A644**
Nº Part: 503837
Máquina(s): Adast 714 / 715 / 715A / 724P / 724 / 725 / 725P / 745
Descrição: Rolamento de agulha
Subcategoria: Esquadro Frontal



Código: **A049**
Nº Part: 086002
Máquina(s): Adast 714 / 715 / 715A / 724P / 724 / 725 / 725P / 745
Descrição: Engrenagem movimenta leque
Subcategoria: Leque / Oscilante



Código: **A1420**
Nº Part: 503819
Máquina(s): Adast 725P
Descrição: Arruela
Subcategoria: Leque Oscilante



Código: **A976**
Nº Part: 1074013
Máquina(s): Adast 714
Descrição: Mola do frontal
Subcategoria: Esquadro Lateral e Puxador



Código: **A281**
Nº Part: 1774009
Máquina(s): Adast 714 / 715 / 715A / 724P / 724 / 725 / 725P / 745
Descrição: Eixo da alavanca esquerda frontal
Subcategoria: Esquadro Frontal



Código: **A283**
Nº Part: 1774202
Máquina(s): Adast 714 / 715 / 715A / 724P / 724 / 725 / 725P / 745
Descrição: Braço frontal
Subcategoria: Esquadro Frontal



Código: **A618**
Nº Part: 176022 / 1744025
Máquina(s): Adast 714 / 715 / 715A / 724P / 724 / 725 / 725P / 745
Descrição: Mola retorno das balizas dos frontais
Subcategoria: Esquadro Frontal



Código: **A003**
Nº Part: 2074023
Máquina(s): Adast 714 / 715 / 724 / 725
Descrição: Alavanca de abertura do leque
Subcategoria: Leque / Oscilante



Código: **A067**
Nº Part: 0874026 / 0874014
Máquina(s): Adast 714 / 715 / 715A / 724P / 724 / 725 / 725P / 745
Descrição: Engrenagem do leque
Subcategoria: Leque / Oscilante



Código: **A907**
Nº Part: 086008
Máquina(s): Adast 714 / 715
Descrição: Arruela da alavanca
Subcategoria: Leque / Oscilante

* Todas as imagens deste catálogo são meramente ilustrativas e sujeitas a alterações sem aviso prévio. ** Proibida a reprodução parcial ou total deste catálogo. Sujeito a penalidade pelo Art. 184 do Cod. Penal. Lei 9610 de 16.2.1998.

* Todas as imagens deste catálogo são meramente ilustrativas e sujeitas a alterações sem aviso prévio. ** Proibida a reprodução parcial ou total deste catálogo. Sujeito a penalidade pelo Art. 184 do Cod. Penal, lei 9610 de 16.2.1998.



Código: **A082**
 Nº Part: 206040
 Máquina(s): Adast 714 / 715 / 715A / 724P / 724 / 725 / 725P / 745
 Descrição: Enforcador esquerdo da pinça do leque
 Subcategoria: Leque / Oscilante



Código: **A082A**
 Nº Part: 206022 / 0774053
 Máquina(s): Adast 714 / 715 / 715A / 724P / 724 / 725 / 725P / 745
 Descrição: Enforcador direito da pinça do leque
 Subcategoria: Leque / Oscilante



Código: **A082B**
 Nº Part: 50039
 Máquina(s): Adast 714 / 715 / 715A / 724P / 724 / 725 / 725P / 745
 Descrição: Pino cônico do enforcador
 Subcategoria: Leque / Oscilante



Código: **A1009**
 Nº Part: 2074012
 Máquina(s): Adast 714 / 715 / 715A / 724P / 724 / 725 / 725P / 745
 Descrição: Eixo de abertura das pinças do leque - Ø16,5mm
 Subcategoria: Leque / Oscilante



Código: **A1009A**
 Nº Part: 2074012A
 Máquina(s): Adast 714 / 715 / 715A / 724P / 724 / 725 / 725P / 745
 Descrição: Eixo de abertura de pinças do leque - Ø17mm
 Subcategoria: Leque / Oscilante



Código: **A1104**
 Nº Part: 206028
 Máquina(s): Adast 714
 Descrição: Guia de mola do leque
 Subcategoria: Leque / Oscilante



Código: **A1116**
 Nº Part: 2074018
 Máquina(s): Adast 714 / 715 / 715A / 724P / 724 / 725 / 725P / 745
 Descrição: Mancal do leque
 Subcategoria: Leque / Oscilante



Código: **A1167**
 Nº Part: 206017
 Máquina(s): Adast 714
 Descrição: Pino top do leque
 Subcategoria: Leque / Oscilante



Código: **A117**
 Nº Part: 206021
 Máquina(s): Adast 714 / 715 / 715A / 724P / 724 / 725 / 725P / 745
 Descrição: Pinça do leque
 Subcategoria: Leque / Oscilante



Código: **A1172**
 Nº Part: 206010
 Máquina(s): Adast 714
 Descrição: Suporte da guia de mola do leque
 Subcategoria: Leque / Oscilante



Código: **A117A**
 Nº Part: 206021A
 Máquina(s): Adast 714 / 715 / 715A / 724P / 724 / 725 / 725P / 745
 Descrição: Kit da pinça do leque
 Subcategoria: Leque / Oscilante



Código: **A1190**
 Nº Part: 2074011
 Máquina(s): Adast 714
 Descrição: Eixo do leque
 Subcategoria: Leque / Oscilante



Código: **A1207**
 Nº Part: 206019
 Máquina(s): Adast 714 / 715 / 725
 Descrição: Top arrastador do leque
 Subcategoria: Leque / Oscilante



Código: **A1208**
 Nº Part: 206041
 Máquina(s): Adast 714 / 715
 Descrição: Guia de mola do leque
 Subcategoria: Leque / Oscilante



Código: **A1308**
Nº Part: 2074013
Máquina(s): Adast 714 / 715 / 724 / 725
Descrição: Régua do leque

Subcategoria: Leque / Oscilante



Código: **A1417**
Nº Part: 0874012
Máquina(s): Adast 714
Descrição: Came de regulagem do leque

Subcategoria: Leque / Oscilante



Código: **A1422**
Nº Part: 0874005
Máquina(s): Adast 725P
Descrição: Pino

Subcategoria: Leque / Oscilante



Código: **A156A**
Nº Part: 0874024
Máquina(s): Adast 715
Descrição: Bucha da alavanca do leque

Subcategoria: Leque / Oscilante



Código: **A157A**
Nº Part: 0874003
Máquina(s): Adast 714 / 715 / 724 / 725
Descrição: Bucha da alavanca externa do leque

Subcategoria: Leque / Oscilante



Código: **A310**
Nº Part: 206024
Máquina(s): Adast 714 / 715 / 715A / 724P / 724 / 725 / 725P / 745
Descrição: Batente da pinça do leque

Subcategoria: Leque / Oscilante



Código: **A311**
Nº Part: 206205
Máquina(s): Adast 714 / 715 / 715A / 724P / 724 / 725 / 725P / 745
Descrição: Guia do leque

Subcategoria: Leque / Oscilante



Código: **A13780**
Nº Part: 2075015
Máquina(s): Adast 725P
Descrição: Pino

Subcategoria: Leque / Oscilante



Código: **A1421**
Nº Part: 0874020
Máquina(s): Adast 725P
Descrição: Pino

Subcategoria: Leque / Oscilante



Código: **A156**
Nº Part: 0874017 / 0874024
Máquina(s): Adast 714 / 715 / 715A
Descrição: Alavanca externa do leque

Subcategoria: Leque / Oscilante



Código: **A157**
Nº Part: 0874016 / 0874003
Máquina(s): Adast 724P / 725P
Descrição: Alavanca externa do leque

Subcategoria: Leque / Oscilante



Código: **A309**
Nº Part: 206020
Máquina(s): Adast 714 / 715 / 715A / 724P / 724 / 725 / 725P / 745
Descrição: Porta pinça do leque

Subcategoria: Leque / Oscilante



Código: **A310A**
Nº Part: 503757
Máquina(s): Adast 725
Descrição: Parafuso do batente do leque

Subcategoria: Leque / Oscilante



Código: **A312**
Nº Part: 2074033
Máquina(s): Adast 715 / 724P / 725P
Descrição: Disco direito do leque

Subcategoria: Leque / Oscilante

* Todas as imagens deste catálogo são meramente ilustrativas e sujeitas a alterações sem aviso prévio. ** Proibida a reprodução parcial ou total deste catálogo. Sujeito a penalidade pelo Art. 184 do Cod. Penal. Lei 9610 de 16.2.1998.

* Todas as imagens deste catálogo são meramente ilustrativas e sujeitas a alterações sem aviso prévio. ** Proibida a reprodução parcial ou total deste catálogo. Sujeito a penalidade pelo Art. 184 do Cod. Penal, lei 9610 de 16.2.1998.



Código: **A312A**
 Nº Part: 2074034
 Máquina(s): Adast 715 / 724P / 725P
 Descrição: Disco esquerdo do leque
 Subcategoria: Leque / Oscilante



Código: **A421**
 Nº Part: 2075206
 Máquina(s): Adast 715 / 725P
 Descrição: Braço de fechamento das pinças do leque
 Subcategoria: Leque / Oscilante



Código: **A471**
 Nº Part: 2074027
 Máquina(s): Adast 714 / 715 / 715A / 724P / 724 / 725 / 725P / 745
 Descrição: Parafuso guia da alavanca do leque
 Subcategoria: Leque / Oscilante



Código: **A511**
 Nº Part: 2074029 / 50676
 Máquina(s): Adast 714 / 715 / 715A / 724P / 724 / 725 / 725P / 745
 Descrição: Parafuso da pinça do leque
 Subcategoria: Leque / Oscilante



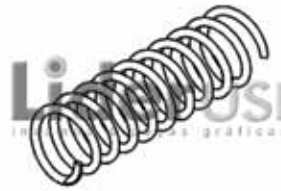
Código: **A530**
 Nº Part: 2074025
 Máquina(s): Adast 714 / 715 / 715A / 724P / 724 / 725 / 725P / 745
 Descrição: Eixo guia de mola
 Comprimento: 49mm
 Subcategoria: Leque / Oscilante



Código: **A645**
 Nº Part: 508929
 Máquina(s): Adast 714 / 715 / 715A / 724P / 724 / 725 / 725P / 745
 Descrição: Rolamento de agulha
 Subcategoria: Leque / Oscilante



Código: **A814**
 Nº Part: 2074201
 Máquina(s): Adast 714 / 715 / 715A / 724P / 724 / 725 / 725P / 745
 Descrição: Disco do leque lado direito
 Subcategoria: Leque / Oscilante



Código: **A420**
 Nº Part: 206038
 Máquina(s): Adast 714 / 715 / 715A / 724P / 724 / 725 / 725P / 745
 Descrição: Mola do parafuso da pinça do leque
 Subcategoria: Leque / Oscilante



Código: **A421AO**
 Nº Part: 2074203
 Máquina(s): Adast 714 / 724
 Descrição: Braço de fechamento das pinças do leque
 Subcategoria: Leque / Oscilante



Código: **A509A**
 Nº Part: 206031 / 206032
 Máquina(s): Adast 714 / 715 / 715A / 724P / 724 / 725 / 725P / 745
 Descrição: Parafuso e roldana de abertura do leque
 Subcategoria: Leque / Oscilante



Código: **A529**
 Nº Part: 2074024
 Máquina(s): Adast 714 / 715 / 715A / 724P / 724 / 725 / 725P / 745
 Descrição: Guia de mola
 Subcategoria: Leque / Oscilante



Código: **A568**
 Nº Part: 2074028
 Máquina(s): Adast 714 / 715 / 715A / 724P / 724 / 725 / 725P / 745
 Descrição: Mola da alavanca do leque
 Subcategoria: Leque / Oscilante



Código: **A697**
 Nº Part: 2074026
 Máquina(s): Adast 714 / 715 / 715A / 724P / 724 / 725 / 725P / 745
 Descrição: Parafuso do disco do leque
 Subcategoria: Leque / Oscilante



Código: **A814A**
 Nº Part: 2074202
 Máquina(s): Adast 714 / 715 / 715A / 724P / 724 / 725 / 725P / 745
 Descrição: Disco do leque lado esquerdo
 Subcategoria: Leque / Oscilante



Código: **A816**
 Nº Part: 2074005
 Máquina(s): Adast 714 / 715 / 715A / 724P / 724 / 725 / 725P / 745
 Descrição: Disco central do leque
 Subcategoria: Leque / Oscilante



Código: **A823**
 Nº Part: 2074207
 Máquina(s): Adast 714 / 715 / 715A / 724P / 724 / 725 / 725P / 745
 Descrição: Porta mola
 Subcategoria: Leque / Oscilante



Código: **A877**
 Nº Part: 206012
 Máquina(s): Adast 714
 Descrição: Suporte do parafuso graduado
 Subcategoria: Leque / Oscilante



Código: **A889**
 Nº Part: 2074017
 Máquina(s): Adast 714 / 715 / 715A / 724P / 724 / 725 / 725P / 745
 Descrição: Mola do estribo do leque
 Subcategoria: Leque / Oscilante



Código: **A906**
 Nº Part: 086016
 Máquina(s): Adast 714 / 715
 Descrição: Parafuso da alavanca externo do leque
 Subcategoria: Leque / Oscilante



Código: **A822**
 Nº Part: 50153
 Máquina(s): Adast 714 / 715 / 715A / 724P / 724 / 725 / 725P / 745
 Descrição: Parafuso do batente do leque
 Subcategoria: Leque / Oscilante



Código: **A869**
 Nº Part: 206013
 Máquina(s): Adast 714
 Descrição: Parafuso graduado de regulagem do leque
 Subcategoria: Leque / Oscilante



Código: **A888**
 Nº Part: 206027
 Máquina(s): Adast 714 / 715 / 715A / 724P / 724 / 725 / 725P / 745
 Descrição: Eixo guia do estribo do leque
 Comprimento: 80mm
 Subcategoria: Leque / Oscilante



Código: **A889A**
 Nº Part: 2074017OM
 Máquina(s): Adast 714 / 715 / 715A / 724P / 724 / 725 / 725P / 745
 Descrição: Mola do estribo do leque
 Subcategoria: Leque / Oscilante



Código: **A908**
 Nº Part: 16006
 Máquina(s): Adast 714 / 715
 Descrição: Rolamento da alavanca do leque
 Subcategoria: Leque / Oscilante



PEÇAS PARA
MÁQUINAS DE
ACABAMENTO
LiderUSI

CONFIRA!

* Todas as imagens deste catálogo são meramente ilustrativas e sujeitas a alterações sem aviso prévio. ** Proibida a reprodução parcial ou total deste catálogo. Sujeito a penalidade pelo Art. 184 do Cod. Penal. Lei 9610 de 16.2.1998.



Código: **A014**
 N° Part: 1874035 / 1874036
 Máquina(s): Adast 714 / 715 / 724 / 725 / 745P
 Descrição: Alavanca de prender a chapa



Código: **A024A**
 N° Part: 1854082
 Máquina(s): Adast 714 / 715 / 724
 Descrição: Bucha do prendedor de chapa (Comprimento: 15mm)



Código: **A030**
 N° Part: 1874044
 Máquina(s): Adast 714 / 724
 Descrição: Bucha do prendedor de chapa antiga (Comprimento: 77mm)



Código: **A031**
 N° Part: 1874044
 Máquina(s): Adast 714 / 724
 Descrição: Bucha do prendedor de chapa (Comprimento: 51mm)



Código: **A050**
 N° Part: 1874153
 Máquina(s): Adast 724P
 Descrição: Engrenagem de ajuste da impressão



Código: **A051**
 N° Part: 1874199
 Máquina(s): Adast 712 / 714 / 724P
 Descrição: Engrenagem do cilindro de chapa (Altura dos dentes: 16mm)



Código: **A066**
 N° Part: 1874126
 Máquina(s): Adast 724P
 Descrição: Engrenagem da corrente de tração



Código: **A071**
 N° Part: 1874079
 Máquina(s): Adast 724 / 724P
 Descrição: Bucha dentada flange esquerdo do cilindro de chapa



Código: **A076**
 N° Part: 1874158
 Máquina(s): Adast 724P
 Descrição: Engrenagem helicoidal cilindro de chapa



Código: **A087**
 N° Part: 1874040
 Máquina(s): Adast 714 / 715 / 724 / 725 / 745P
 Descrição: Excêntrico da chapa



Código: **A110**
 N° Part: 186072
 Máquina(s): Adast 714 / 715 / 724 / 725 / 745P
 Descrição: Parafuso da régua de chapa fixação (Comprimento: 10mm)



Código: **A111**
 N° Part: 1874048
 Máquina(s): Adast 714 / 715 / 724 / 725 / 745P
 Descrição: Parafuso da régua de chapa fixação (Comprimento: 14mm)



Código: **A1174**
 N° Part: 1875086
 Máquina(s): Adast 725
 Descrição: Engrenagem interna do cilindro de chapa



Código: **A1176**
 N° Part: 1875069
 Máquina(s): Adast 725
 Descrição: Engrenagem do cilindro de chapa

* Todas as imagens deste catálogo são meramente ilustrativas e sujeitas a alterações sem aviso prévio. ** Proibida a reprodução parcial ou total deste catálogo. Sujeito a penalidade pelo Art. 184 do Cod. Penal, lei 9610 de 16.2.1998.



Código: **A1244**
Nº Part: 1874029
Máquina(s): Adast 714 / 724
Descrição: Botão de regulagem da régua de chapa



Código: **A1245**
Nº Part: 1874027 / 1874028
Máquina(s): Adast 714
Descrição: Blocos da régua de chapa



Código: **A1246**
Nº Part: 1874024
Máquina(s): Adast 714 / 724
Descrição: Bloco da régua de chapa



Código: **A135**
Nº Part: 50221 - 504626
Máquina(s): Adast 714 / 715 / 724P / 725P
Descrição: Porca do parafuso sem fim cilindro de chapa



Código: **A1370**
Nº Part: 1875073
Máquina(s): Adast 725
Descrição: Bucha do sistema de régua de chapa



Código: **A1627**
Nº Part: 1875071
Máquina(s): Adast 725
Descrição: Bucha de bronze do cilindro de chapa



Código: **A284**
Nº Part: 18002
Máquina(s): Adast 724 / 724P / 745 / 712 / 715
Descrição: Sem fim de ajuste



Código: **A285**
Nº Part: 18011
Máquina(s): Adast 724 / 724P
Descrição: Arruela sem fim ajuste fino



Código: **A290**
Nº Part: 186062
Máquina(s): Adast 714 / 715 / 715A / 724P / 724 / 725 / 725P / 745
Descrição: Parafuso do suporte da régua de chapa



Código: **A291**
Nº Part: 1874047
Máquina(s): Adast 714 / 715 / 715A / 724P / 724 / 725 / 725P / 745
Descrição: Parafuso das molas do esticador



Código: **A293**
Nº Part: 1874037
Máquina(s): Adast 714 / 715 / 715A / 724P / 724 / 725 / 725P / 745
Descrição: Suporte do conjunto trinquete de prender a chapa



Código: **A294**
Nº Part: 1874038
Máquina(s): Adast 714 / 715 / 715A / 724P / 724 / 725 / 725P / 745
Descrição: Esticador de chapa



Código: **A295**
Nº Part: 1874049
Máquina(s): Adast 714 / 715 / 715A / 724P / 724 / 725 / 725P / 745
Descrição: Mola direita do trinquete do prendedor de chapa



Código: **A296**
Nº Part: 1874050
Máquina(s): Adast 714 / 715 / 715A / 724P / 724 / 725 / 725P / 745
Descrição: Mola esquerda do trinquete do prendedor de chapa

* Todas as imagens deste catálogo são meramente ilustrativas e sujeitas a alterações sem aviso prévio. ** Proibida a reprodução parcial ou total deste catálogo. Sujeito a penalidade pelo Art. 184 do Cod. Penal. Lei 9610 de 16.2.1998.

* Todas as imagens deste catálogo são meramente ilustrativas e sujeitas a alterações sem aviso prévio. ** Proibida a reprodução parcial ou total deste catálogo. Sujeito a penalidade pelo Art. 184 do Cod. Penal, lei 9610 de 16.2.1998.



Código: **A297**
 N° Part: 1874051
 Máquina(s): Adast 714 / 715 / 715A / 724P / 724 / 725 / 725P / 745
 Descrição: Mola do esticador da chapa



Código: **A298**
 N° Part: 1874056
 Máquina(s): Adast 714 / 715 / 715A / 724P / 724 / 725 / 725P / 745
 Descrição: Distanciador da chapa



Código: **A299**
 N° Part: 1874058
 Máquina(s): Adast 714 / 715 / 715A / 724P / 724 / 725 / 725P / 745
 Descrição: Pino de regulagem de chapa



Código: **A300**
 N° Part: 1874205
 Máquina(s): Adast 714 / 715 / 715A / 724P / 724 / 725 / 725P / 745
 Descrição: Régua da chapa longa



Código: **A300A**
 N° Part: 1875205A
 Máquina(s): Adast 714 / 715 / 715A / 724P / 724 / 725 / 725P / 745
 Descrição: Régua da chapa longa com numerador



Código: **A303**
 N° Part: 1874314 / 1874315
 Máquina(s): Adast 714 / 715 / 715A / 724P / 724 / 725 / 725P / 745
 Descrição: Trinquete esquerdo e direito de prender a chapa



Código: **A304**
 N° Part: 1874527
 Máquina(s): Adast 714 / 715 / 715A / 724P / 724 / 725 / 725P / 745
 Descrição: Eixo do trinquete do prendedor de chapa



Código: **A305**
 N° Part: 1874557
 Máquina(s): Adast 714 / 715 / 715A / 724P / 724 / 725 / 725P / 745
 Descrição: Base inferior do prendedor da chapa



Código: **A306**
 N° Part: 1874560 / 1874559
 Máquina(s): Adast 724 / 725
 Descrição: Eixo das buchas de prender a chapa - 6 rasgos



Código: **A306A**
 N° Part: 1874034 / 1874033
 Máquina(s): Adast 714
 Descrição: Eixo das buchas de prender a chapa - 4 rasgos



Código: **A307**
 N° Part: 1874556
 Máquina(s): Adast 715A / 715 / 724P
 Descrição: Base porta acessórios do esticador chapa



Código: **A308**
 N° Part: 1875014
 Máquina(s): Adast 715 / 715A / 725P / 745
 Descrição: Engrenagem do cilindro de chapa



Código: **A313**
 N° Part: 1875007
 Máquina(s): Adast 714 / 715A
 Descrição: Engrenagem do cilindro de chapa



Código: **A313A**
 N° Part: 1875224
 Máquina(s): Adast 715 / 725P
 Descrição: Engrenagem do cilindro de chapa



Código: **A313B**
Nº Part: 1875224A
Máquina(s): Adast 725
Descrição: Bucha de bronze da engrenagem do cilindro de chapa



Código: **A341**
Nº Part: 1874042
Máquina(s): Adast 714 / 715 / 715A / 724P / 724 / 725 / 725P / 745
Descrição: Parafuso excêntrico esticador chapa



Código: **A416**
Nº Part: 1874013
Máquina(s): Adast 714
Descrição: Engrenagem do cilindro de chapa



Código: **A417**
Nº Part: 1874020
Máquina(s): Adast 714 / 724
Descrição: Pinhão de subida e descida de imagem

CHAPAS DO CONTRA LISA E POROSA

MAIOR DURABILIDADE

MELHOR CUSTO/BENEFÍCIO

MAIS QUALIDADE DE IMPRESSÃO

ADQUIRA JÁ A SUA!



Código: **A418**
Nº Part: 1874125
Máquina(s): Adast 724
Descrição: Engrenagem cilindro de chapa 1ª bateria



Código: **A473**
Nº Part: 1874023
Máquina(s): Adast 714 / 724
Descrição: Parafuso de tração do sem fim



Código: **A483**
Nº Part: 1874021
Máquina(s): Adast 714 / 724
Descrição: Sem fim da subida e descida de imagem



Código: **A505**
Nº Part: 1874019
Máquina(s): Adast 714 / 724
Descrição: Bloco da subida e descida de imagem



Código: **A506**
Nº Part: 1874022
Máquina(s): Adast 714
Descrição: Parafuso da trava de subida e descida de imagem



Código: **A534**
Nº Part: 186020
Máquina(s): Adast 712 / 714 / 724
Descrição: Engrenagem de chapa e comando dos bailarinos (Altura dos dentes: 24mm)



Código: **A991**
 N° Part: 186023 / 2474062
 Máquina(s): Adast 714 / 724P
 Descrição: Engrenagem da corrente com eixo



Código: **A755**
 N° Part: 186065
 Máquina(s): Adast 714 / 715 / 715A / 724P / 724 / 725 / 725P / 745
 Descrição: Mola da alavanca prender a chapa



Código: **A824**
 N° Part: 18016
 Máquina(s): Adast 714 / 715
 Descrição: Parafuso do enforcador



Código: **A904**
 N° Part: 505781
 Máquina(s): Adast 725
 Descrição: Rolamento axial do cilindro de chapa de ajuste fino

* Todas as imagens deste catálogo são meramente ilustrativas e sujeitas a alterações sem aviso prévio. ** Proibida a reprodução parcial ou total deste catálogo. Sujeito a penalidade pelo Art. 184 do Cod. Penal, lei 9610 de 16.2.1998.

Na seção **ENGRENAGENS** você terá mais detalhes sobre as todas as engrenagens do catálogo.

Adast Linha 700 Engrenagens

LiderUSI

A313A
 Código: A313A
 N° Part: 1875224
 Máquina(s): Adast 715 / 724P
 Descrição: Engrenagem do cilindro de chapa
 Categoria: Cilindros / Chapa
 Ø Externo: Ø204mm Ø Interno: Ø85mm
 Altura total: 43mm Nº de Dentes: 92

A416
 Código: A416
 N° Part: 1874013
 Máquina(s): Adast 714
 Descrição: Engrenagem do cilindro de chapa
 Categoria: Cilindros / Chapa
 Ø Externo: Ø204mm Ø Interno: Ø58mm
 Altura total: 38mm Nº de Dentes: 92

A417 **A418**



Código: **A915**
 N° Part: 1874156
 Máquina(s): Adast 724P
 Descrição: Engrenagem do cilindro de chapa 2ª bateria



Código: **A952**
 N° Part: 186045
 Máquina(s): Adast 712
 Descrição: Régua da chapa do prendedor



Código: **A960**
 N° Part: 503743
 Máquina(s): Adast 714 / 715
 Descrição: Rolamento do cilindro do contra chapa borracha



Código: **A073**
Nº Part: 2374002
Máquina(s): Adast 714 / 724 / 724P
Descrição: Engrenagem do cilindro de borracha 1ª bateria (Ø interno: 102mm)



Código: **A1152**
Nº Part: 505710
Máquina(s): Adast 725
Descrição: Rolamento axial do cilindro de borracha



Código: **A1203**
Nº Part: 2375027
Máquina(s): Adast 745P
Descrição: Suporte de sustentação do cilindro de borracha



Código: **A1209**
Nº Part: 236063
Máquina(s): Adast 712
Descrição: Suporte de sustentação do cilindro de borracha



Código: **A1209A**
Nº Part: 236030
Máquina(s): Adast 712
Descrição: Suporte de sustentação do cilindro de borracha



Código: **A1333**
Nº Part: 236041
Máquina(s): Adast 712
Descrição: Came da pressão



Código: **A1362**
Nº Part: S/Nº
Máquina(s): Adast 715
Descrição: Anel guia do cilindro de borracha



Código: **A1398**
Nº Part: 23031
Máquina(s): Adast 712
Descrição: Parafuso



Código: **A140**
Nº Part: 2374021
Máquina(s): Adast 714 / 715 / 715A / 724P / 724 / 725 / 725P / 745
Descrição: Segmento dentado do esticamento da blanqueta



Código: **A345**
Nº Part: 236011
Máquina(s): Adast 714 / 715 / 715A / 724P / 724 / 725 / 725P / 745
Descrição: Parafuso da regulagem de pressão



Código: **A346**
Nº Part: 236012
Máquina(s): Adast 714 / 715 / 715A / 724P / 724 / 725 / 725P / 745
Descrição: Porca de ajuste do parafuso da pressão



Código: **A349**
Nº Part: 2374012
Máquina(s): Adast 714 / 715 / 715A / 724P / 724 / 725 / 725P / 745
Descrição: Suporte de sustentação do cilindro de borracha



Código: **A350**
Nº Part: 2374013
Máquina(s): Adast 714 / 715 / 715A / 724P / 724 / 725 / 725P / 745
Descrição: Suporte de sustentação do cilindro de borracha



Código: **A351**
Nº Part: 2374015
Máquina(s): Adast 714 / 715 / 715A / 724P / 724 / 725 / 725P / 745
Descrição: Parafuso do suporte de sustentação

* Todas as imagens deste catálogo são meramente ilustrativas e sujeitas a alterações sem aviso prévio. ** Proibida a reprodução parcial ou total deste catálogo. Sujeito a penalidade pelo Art. 184 do Cod. Penal. Lei 9610 de 16.2.1998.



Código: **A352**
 N° Part: 2374018 / 2374019
 Máquina(s): Adast 714 / 715 / 715A / 724P / 724 / 725 / 725P / 745
 Descrição: Régua da borracha



Código: **A354**
 N° Part: 2374047
 Máquina(s): Adast 724 / 724P / 715
 Descrição: Came excêntrico da pressão



Código: **A355**
 N° Part: 2374048 / 2374008
 Máquina(s): Adast 714 / 715 / 715A / 724P / 724 / 725 / 725P / 745
 Descrição: Alavanca reguladora da pressão



Código: **A443**
 N° Part: 2375005
 Máquina(s): Adast 715 / 725P / 745
 Descrição: Engrenagem do cilindro de borracha (Ø interno: 60mm)



Código: **A443A**
 N° Part: 2375046
 Máquina(s): Adast 715A
 Descrição: Engrenagem do cilindro de borracha (Ø interno: 84mm)



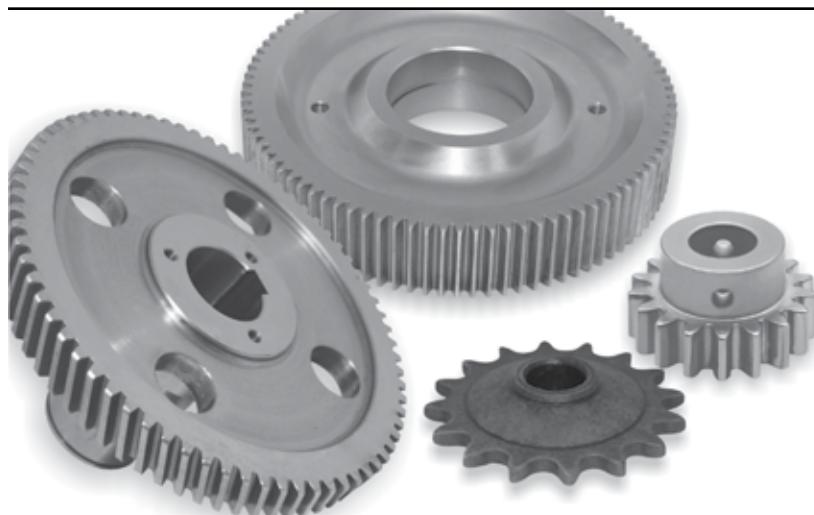
Código: **A605**
 N° Part: 504616
 Máquina(s): Adast 714
 Descrição: Rolamento do cilindro de borracha



Código: **A649**
 N° Part: 2374032
 Máquina(s): Adast 714 / 715 / 715A / 724P / 724 / 725 / 725P / 745
 Descrição: Parafuso regulador do cilindro de borracha



Código: **A709**
 N° Part: 236029
 Máquina(s): Adast 714 / 715 / 715A / 724P / 724 / 725 / 725P / 745
 Descrição: Mola da pressão da alavanca



Engrenagens LiderUSI

Diversas engrenagens para máquinas offset das principais marcas:

HEIDELBERG, ADAST, SOLNA, ROLAND

CONFIRA!



Código: **A723**
 N° Part: 2374031
 Máquina(s): Adast 714 / 715 / 715A / 724P / 724 / 725 / 725P / 745
 Descrição: Mola de compressão da alavanca



Código: **A880**
 N° Part: 2374055 / 236027
 Máquina(s): Adast 714 / 715 / 715A / 724P / 724 / 725 / 725P / 745
 Descrição: Eixo excêntrico do cilindro de borracha

* Todas as imagens deste catálogo são meramente ilustrativas e sujeitas a alterações sem aviso prévio. ** Proibida a reprodução parcial ou total deste catálogo. Sujeito a penalidade pelo Art. 184 do Cod. Penal, lei 9610 de 16.2.1998.



Código: **A893**
Nº Part: 2374054 / 236027
Máquina(s): Adast 715
Descrição: Eixo excêntrico do cilindro de borracha



Código: **A902**
Nº Part: 503130
Máquina(s): Adast 715
Descrição: Porca do excêntrico da pressão



Código: **A917**
Nº Part: 504615
Máquina(s): Adast 714 / 715 / 724 / 725 / 745
Descrição: Rolamento do cilindro de borracha



Código: **A944**
Nº Part: 2375216
Máquina(s): Adast 715
Descrição: Anel guia do cilindro de borracha

Novos Catálogos já disponíveis!

Catálogo PRÁTICA

Catálogo LINHA ROLAND
(200, 700, ENTRE OUTRAS)

Catálogo ADAST 314/513

Catálogo LINHA SOLNA

Catálogo GTO 46/52

Catálogo INSUMOS GRÁFICOS

Catálogo de Insumos

Solicite o seu!



Código: **A944A**
Nº Part: S/Nº
Máquina(s): Adast 714 / 715
Descrição: Anel guia do cilindro de borracha



Código: **A960**
Nº Part: 503743
Máquina(s): Adast 714 / 715
Descrição: Rolamento do cilindro do contra-chapa e borracha



Código: **A984**
Nº Part: 2355042
Máquina(s): Adast 725P
Descrição: Parafuso de trava da engrenagem do cilindro de borracha



Código: **A984A**
Nº Part: 50105
Máquina(s): Adast 725P
Descrição: Arruela da engrenagem do cilindro de borracha

* Todas as imagens deste catálogo são meramente ilustrativas e sujeitas a alterações sem aviso prévio. ** Proibida a reprodução parcial ou total deste catálogo. Sujeito a penalidade pelo Art. 184 do Cod. Penal. Lei 9610 de 16.2.1998.

* Todas as imagens deste catálogo são meramente ilustrativas e sujeitas a alterações sem aviso prévio. ** Proibida a reprodução parcial ou total deste catálogo. Sujeito a penalidade pelo Art. 184 do Cod. Penal, lei 9610 de 16.2.1998.



Código: **A116**
 N° Part: 0774216
 Máquina(s): Adast 714 / 724P
 Descrição: Pinça do contra pressão e cilindro do transporte



Código: **A116A**
 N° Part: 0774216A
 Máquina(s): Adast 714 / 715 / 715A / 724P / 724 / 725 / 725P / 745
 Descrição: Kit da pinça do contra



Código: **A115**
 N° Part: 0774052 / 5274052
 Máquina(s): Adast 715 / 715A / 725P
 Descrição: Suporte da pinça do contra pressão e reversão



Código: **A025**
 N° Part: 0774206
 Máquina(s): Adast 715 / 724 / 725
 Descrição: Batente da pinça do contra



Código: **A025A**
 N° Part: 0774206A
 Máquina(s): Adast 714 / 715 / 715A / 724P / 724 / 725 / 725P / 745
 Descrição: Batente da pinça com recartilha



Código: **A080**
 N° Part: 0774073
 Máquina(s): Adast 724 / 724P
 Descrição: Engrenagem do cilindro do contra 1ª bateria



Código: **A1008**
 N° Part: 0775036
 Máquina(s): Adast 724 / 745
 Descrição: Engrenagem do cilindro do 1º contra



Código: **A1039**
 N° Part: 076005
 Máquina(s): Adast 712
 Descrição: Engrenagem do cilindro do contra



Código: **A990**
 N° Part: 0774074
 Máquina(s): Adast 724P
 Descrição: Engrenagem do cilindro do contra da 2ª bateria (Altura do dente: 32mm)



Código: **A960**
 N° Part: 503743
 Máquina(s): Adast 714 / 715
 Descrição: Rolamento do cilindro do contra, chapa e borracha



Código: **A1073**
 N° Part: 076210
 Máquina(s): Adast 714 / 715 / 724 / 725
 Descrição: Mancal do eixo da agulha



Código: **A1073A**
 N° Part: 076061 / 076062
 Máquina(s): Adast 714 / 715 / 715A / 724P / 724 / 725 / 725P / 745
 Descrição: Parafuso com roldana do mancal da agulha



Código: **A1073B**
 N° Part: 076060
 Máquina(s): Adast 714 / 715 / 715A / 724P / 724 / 725 / 725P / 745
 Descrição: Eixo excêntrico do mancal da agulha



Código: **A975**
 N° Part: 076066 / 0774088
 Máquina(s): Adast 714 / 715 / 715A / 724P / 724 / 725 / 725P / 745
 Descrição: Mola do eixo da agulha



Código: A1205
Nº Part: 0774029
Máquina(s): Adast 724 / 725 / 745P
Descrição: Eixo das pinças do cilindro do 1º contra



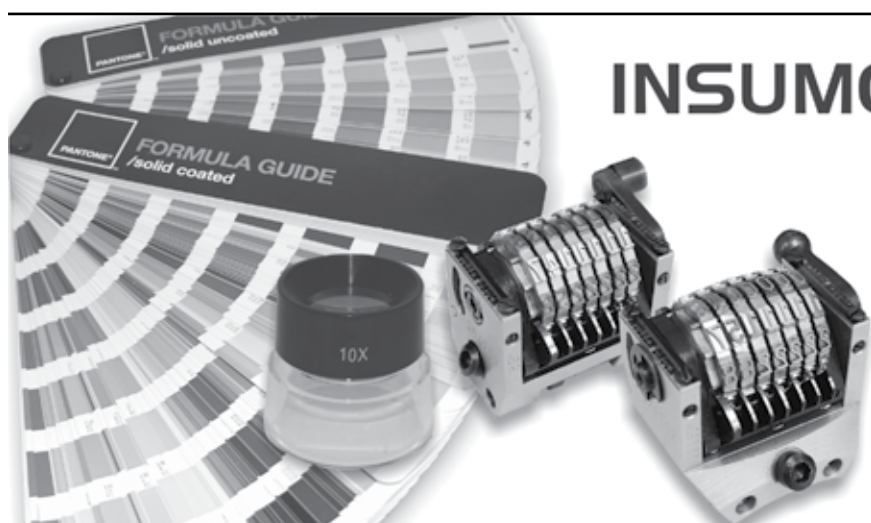
Código: A1220
Nº Part: 0775014
Máquina(s): Adast 715
Descrição: Guia de mola do contra



Código: A1221
Nº Part: 0775011
Máquina(s): Adast 715
Descrição: Eixo da guia de mola do contra
Comprimento: 66mm



Código: A1295
Nº Part: 076211
Máquina(s): Adast 715
Descrição: Apoio da agulha



INSUMOS GRÁFICOS LiderUSI

Linha completa de produtos para uso do impressor.

Acesse nosso site:
www.liderusi.com.br
e confira toda nossa linha de Insumos Gráficos



Código: A1330
Nº Part: 0774063
Máquina(s): Adast 724
Descrição: Eixo do primeiro contra



Código: A142A
Nº Part: 504820
Máquina(s): Adast 714 / 715 / 715A / 724P / 724 / 725 / 725P / 745
Descrição: Parafuso do suporte da pinça do contra



Código: A1456
Nº Part: 0775012
Máquina(s): Adast 715
Descrição: Parafuso



Código: A1602
Nº Part: 0775001
Máquina(s): Adast 715
Descrição: Mola helicoidal



Código: A169
Nº Part: 0774027
Máquina(s): Adast 724 / 724P
Descrição: Suporte pinça cilindro do contra pressão



Código: A170
Nº Part: 0774067
Máquina(s): Adast 714 / 724
Descrição: Pinça do tambor intermediário



Código: A171
 Nº Part: 0774076
 Máquina(s): Adast 724P
 Descrição: Porta pinça do 1º contra pressão



Código: A412
 Nº Part: 0774070
 Máquina(s): Adast 715 / 724 / 725P / 745
 Descrição: Mola da pinça do contra pressão



Código: A495
 Nº Part: 0754220
 Máquina(s): Adast 712 / 714
 Descrição: Batente da pinça do contra (aço)



Código: A495A
 Nº Part: 0754220
 Máquina(s): Adast 712 / 714
 Descrição: Batente da pinça do contra (celeron)



INSTRUMENTOS LiderUSI

Diversos instrumentos para
 facilitar a regulagem
 do equipamento



Código: A524
 Nº Part: 076022
 Máquina(s): Adast 714 / 715 / 715A / 724P / 724 / 725 / 725P / 745
 Descrição: Mancal do eixo da pinça do contra



Código: A550
 Nº Part: 0774001
 Máquina(s): Adast 714 / 724
 Descrição: Engrenagem do contra pressão



Código: A554
 Nº Part: 0775060
 Máquina(s): Adast 715 / 724 / 745
 Descrição: Engrenagem do cilindro do contra



Código: A567
 Nº Part: 0775007
 Máquina(s): Adast 715 / 725P
 Descrição: Engrenagem da rolaria de tração



Código: A567A
 Nº Part: 0775067
 Máquina(s): Adast 715
 Descrição: Engrenagem da rolaria de tração



Código: A570
 Nº Part: 0774047
 Máquina(s): Adast 714 / 724
 Descrição: Mola da pinça do tambor/ contra

* Todas as imagens deste catálogo são meramente ilustrativas e sujeitas a alterações sem aviso prévio. ** Proibida a reprodução parcial ou total deste catálogo. Sujeito a penalidade pelo Art. 184 do Cod. Penal, lei 9610 de 16.2.1998.



Código: **A015**
Nº Part: 076208
Máquina(s): Adast 714 / 715 / 715A / 724P / 724 / 725 / 725P / 745
Descrição: Agulha do contra pressão



Código: **A015A**
Nº Part: 503369
Máquina(s): Adast 714 / 715 / 715A / 724P / 724 / 725 / 725P / 745
Descrição: Parafuso da agulha



Código: **A015C**
Nº Part: 50099
Máquina(s): Adast 725
Descrição: Arruela do conjunto da agulha



Código: **A601**
Nº Part: 50790
Máquina(s): Adast 714 / 715 / 715A / 724P / 724 / 725 / 725P / 745
Descrição: Parafuso da agulha



Código: **A602**
Nº Part: 50226
Máquina(s): Adast 714 / 715 / 715A / 724P / 724 / 725 / 725P / 745
Descrição: Porca do parafuso da agulha



Código: **A603**
Nº Part: 503213
Máquina(s): Adast 714 / 715 / 715A / 724P / 724 / 725 / 725P / 745
Descrição: Parafuso da agulha



Código: **A625**
Nº Part: 076067
Máquina(s): Adast 714 / 715 / 715A / 724P / 724 / 725 / 725P / 745
Descrição: Mola da agulha do contra



Código: **A637**
Nº Part: 50267
Máquina(s): Adast 714 / 715 / 715A / 724P / 724 / 725 / 725P / 745
Descrição: Rolamento do mancal de agulha



Código: **A647**
Nº Part: 0775008
Máquina(s): Adast 715 / 725
Descrição: Flange do contra 1ª bateria



Código: **A687**
Nº Part: 50269
Máquina(s): Adast 714 / 715 / 715A / 724P / 724 / 725 / 725P / 745
Descrição: Rolamento da alavanca da agulha



Código: **A692**
Nº Part: 0774018
Máquina(s): Adast 725
Descrição: Flange do contra 2ª bateria



Código: **A716**
Nº Part: 504770
Máquina(s): Adast 724
Descrição: Arruela



Código: **A849**
Nº Part: 0775203
Máquina(s): Adast 715
Descrição: Alavanca do sistema do contra



Código: **A114**
Nº Part: 0775203
Máquina(s): Adast 715 / 724 / 724P / 725
Descrição: Pinça do contra pressão

* Todas as imagens deste catálogo são meramente ilustrativas e sujeitas a alterações sem aviso prévio. ** Proibida a reprodução parcial ou total deste catálogo. Sujeito a penalidade pelo Art. 184 do Cod. Penal. Lei 9610 de 16.2.1998.



Código: **A079**
 N° Part: 5174510 / 5174046
 Máquina(s): Adast 724P / 725P
 Descrição: Engrenagem do cilindro



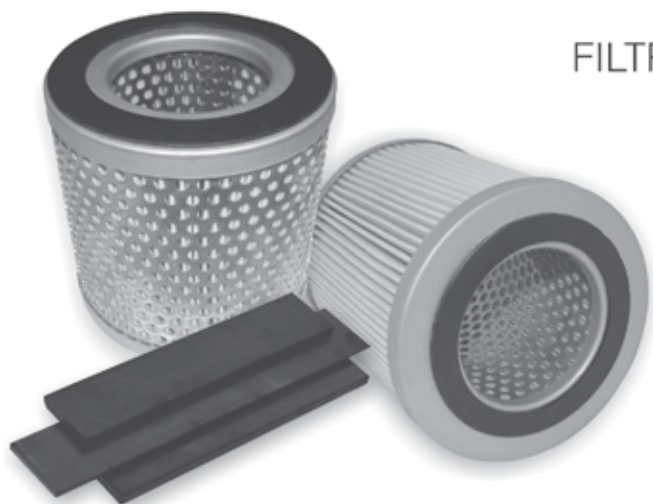
Código: **A838**
 N° Part: 5174045
 Máquina(s): Adast 724
 Descrição: Engrenagem motriz



Código: **A079C**
 N° Part: 5174511 / 5174048
 Máquina(s): Adast 724P
 Descrição: Engrenagem de aço



Código: **A1005**
 N° Part: 5275101
 Máquina(s): Adast 725P
 Descrição: Engrenagem do sistema de transferência



FILTROS DE AR E PALHETAS DE GRAFITE
 PARA MANUTENÇÃO DE

**COMPRESSORES E
 BOMBAS DE VÁCUO.**

CONFIRA!



Código: **A1042**
 N° Part: 5274224
 Máquina(s): Adast 724
 Descrição: Régua da barra de pinça do cilindro de transferência



Código: **A1079**
 N° Part: 5275202
 Máquina(s): Adast 725
 Descrição: Barra de pinças do cilindro de transferência



Código: **A1079A**
 N° Part: 5275020
 Máquina(s): Adast 725
 Descrição: Eixo das pinças do cilindro de transferência



Código: **A124**
 N° Part: 5274218
 Máquina(s): Adast 724 / 725P
 Descrição: Pinça da transferência (10°) - lado direito



Código: **A124A**
 N° Part: 5274214
 Máquina(s): Adast 724P / 725P
 Descrição: Pinça da transferência (10°) - lado esquerdo



Código: **A125**
 N° Part: 5274217
 Máquina(s): Adast 724P / 725P
 Descrição: Pinça da transferência (5°) - lado direito

* Todas as imagens deste catálogo são meramente ilustrativas e sujeitas a alterações sem aviso prévio. ** Proibida a reprodução parcial ou total deste catálogo. Sujeito a penalidade pelo Art. 184 do Cod. Penal, lei 9610 de 16.2.1998.



Código: **A125A**
Nº Part: 5274213
Máquina(s): Adast 724P / 725P
Descrição: Pinça da transferência (5°) - lado esquerdo



Código: **A126**
Nº Part: 5274216
Máquina(s): Adast 724P / 725P
Descrição: Pinça da transferência zero grau



Código: **A127**
Nº Part: 5274219
Máquina(s): Adast 724P / 725P
Descrição: Pinça da transferência (15°) - lado direito



Código: **A127A**
Nº Part: 5274215
Máquina(s): Adast 724P / 725P
Descrição: Pinça da transferência (15°) - lado esquerdo



Código: **A130**
Nº Part: 5174049
Máquina(s): Adast 724P / 725P
Descrição: Pino excêntrico



Código: **A142A**
Nº Part: 504820
Máquina(s): Adast 714 / 715 / 715A / 724P / 724 / 725 / 725P / 745
Descrição: Parafuso do suporte da pinça do contra



Código: **A397**
Nº Part: 5275204
Máquina(s): Adast 725
Descrição: Régua da barra de pinças do cilindro de transferência



Código: **A462**
Nº Part: 5274033
Máquina(s): Adast 724 / 724P / 725P
Descrição: Mola da barra de pinças do cilindro de transferência



Código: **A463**
Nº Part: 5274084
Máquina(s): Adast 714 / 715 / 715A / 724P / 724 / 725 / 725P / 745
Descrição: Mola de compressão



Código: **A545**
Nº Part: 5274087
Máquina(s): Adast 724 / 725 / 745
Descrição: Alavanca de abertura das pinças do transporte



Código: **A633**
Nº Part: 5274094
Máquina(s): Adast 724 / 724P / 725P
Descrição: Mola do suporte das pinças de transferência



Código: **A972**
Nº Part: 5274124
Máquina(s): Adast 725
Descrição: Segmento de engrenagem

* Todas as imagens deste catálogo são meramente ilustrativas e sujeitas a alterações sem aviso prévio. ** Proibida a reprodução parcial ou total deste catálogo. Sujeito a penalidade pelo Art. 184 do Cod. Penal. Lei 9610 de 16.2.1998.

* Todas as imagens deste catálogo são meramente ilustrativas e sujeitas a alterações sem aviso prévio. ** Proibida a reprodução parcial ou total deste catálogo. Sujeito a penalidade pelo Art. 184 do Cod. Penal, lei 9610 de 16.2.1998.



Código: **A008**
Nº Part: 5374179 / 5375086
Máquina(s): Adast 724P / 725P
Descrição: Alavanca de ajuste fino de reversão



Código: **A012**
Nº Part: 5374146
Máquina(s): Adast 724
Descrição: Alavanca de acionamento das pinças da reversão



Código: **A012A**
Nº Part: 5374146A
Máquina(s): Adast 724
Descrição: Alavanca de acionamento das pinças da reversão



Código: **A034**
Nº Part: 5374186
Máquina(s): Adast 724P
Descrição: Excêntrico do sistema da reversão



Código: **A035**
Nº Part: 5374055
Máquina(s): Adast 724
Descrição: Eixo da roldana de abertura do cilindro da reversão



Código: **A037**
Nº Part: 5375093
Máquina(s): Adast 725P / 725 até ano 90
Descrição: Eixo da roldana de abertura das pinças da reversão - Ø24mm



Código: **A037A**
Nº Part: 5375093A
Máquina(s): Adast 725 / 725 a partir do ano 90
Descrição: Eixo da roldana de abertura das pinças da reversão - Ø26mm



Código: **A038**
Nº Part: 5374185
Máquina(s): Adast 724P
Descrição: Excêntrico do sistema da reversão



Código: **A1013**
Nº Part: 5374155
Máquina(s): Adast 724P
Descrição: Alavanca de acionamento da mola do jacaré



Código: **A1077**
Nº Part: 5375043
Máquina(s): Adast 725
Descrição: Excêntrico do sistema da reversão



Código: **A1078**
Nº Part: 5375042
Máquina(s): Adast 725
Descrição: Excêntrico do sistema da reversão



Código: **A1218**
Nº Part: 5375217A / 5375218A
Máquina(s): Adast 725P
Descrição: Rolete da alavanca de abertura das pinças do jacaré - Ø10mm



Código: **A13320**
Nº Part: 5374075
Máquina(s): Adast 724
Descrição: Pinhão



Código: **A1336**
Nº Part: 5375052
Máquina(s): Adast 725
Descrição: Arruela da grade do jacaré



Código: **A1336A**
Nº Part: 5375009A
Máquina(s): Adast 725P
Descrição: Porca da grade do jacaré



Código: **A1336B**
Nº Part: 5375063
Máquina(s): Adast 725P
Descrição: Espaçador da grade do jacaré



Código: **A1331**
Nº Part: 5374074
Máquina(s): Adast 724
Descrição: Engrenagem da reversão



Código: **A13790**
Nº Part: 5375100
Máquina(s): Adast 725P
Descrição: Parafuso especial



Cadaços e Correias Plana

LiderUSI

Diversos cadaços e correias planas para máquinas offset das principais marcas:

HEIDELBERG, ADAST, SOLNA, ROLAND

CONFIRA!



Código: **A1412**
Nº Part: 5375011
Máquina(s): Adast 725P
Descrição: Engrenagem da reversão



Código: **A14500**
Nº Part: 5374174
Máquina(s): Adast 724P
Descrição: Pino



Código: **A1652**
Nº Part: 5375074
Máquina(s): Adast 725
Descrição: Engrenagem



Código: **A399**
Nº Part: 5374213
Máquina(s): Adast 724
Descrição: Pinça do jacaré esquerda móvel



Código: **A399A**
Nº Part: 5374212
Máquina(s): Adast 724
Descrição: Pinça do jacaré direita movel



Código: **A400**
Nº Part: 5374033
Máquina(s): Adast 724
Descrição: Eixo de abertura das pinças do jacaré

* Todas as imagens deste catálogo são meramente ilustrativas e sujeitas a alterações sem aviso prévio. ** Proibida a reprodução parcial ou total deste catálogo. Sujeito a penalidade pelo Art. 184 do Cod. Penal, lei 9610 de 16.2.1998.



Código: **A400A**
 N° Part: 5374034 / 5374177
 Máquina(s): Adast 724 / 724P
 Descrição: Eixo das alavanca do jacaré



Código: **A400B**
 N° Part: 5374033A
 Máquina(s): Adast 724
 Descrição: Eixo de abertura das pinças do jacaré



Código: **A402**
 N° Part: 5374147
 Máquina(s): Adast 724
 Descrição: Eixo do segmento dentado



Código: **A403**
 N° Part: 5374148
 Máquina(s): Adast 724 / 725
 Descrição: Eixo de abertura das pinças de reversão - Ø24mm



Código: **A403A**
 N° Part: 5374148A
 Máquina(s): Adast 724 / 725 a partir do ano 90
 Descrição: Eixo de abertura das pinças de reversão - Ø26mm



Código: **A407**
 N° Part: 5374211
 Máquina(s): Adast 724
 Descrição: Pinça do jacaré esquerda fixa



Código: **A407A**
 N° Part: 5374210
 Máquina(s): Adast 724
 Descrição: Pinça do jacaré direita fixa



Código: **A408**
 N° Part: 5374218
 Máquina(s): Adast 724
 Descrição: Alavanca esquerda de acionamento das pinças da reversão



Código: **A408A**
 N° Part: 5374217
 Máquina(s): Adast 724
 Descrição: Alavanca direita de acionamento das pinças da reversão



Código: **A408B**
 N° Part: 5374217B / 5374218B
 Máquina(s): Adast 724
 Descrição: Rolete da alavanca da reversão s/ rosca



Código: **A408C**
 N° Part: 5374217C / 5374218C
 Máquina(s): Adast 724
 Descrição: Rolete da alavanca da reversão c/ rosca



Código: **A409**
 N° Part: 5375009
 Máquina(s): Adast 725P / 745
 Descrição: Alavanca frente e verso



Código: **A521**
 N° Part: 5374088
 Máquina(s): Adast 724 / 724P / 725P
 Descrição: Parafuso de ajuste fino de reversão



Código: **A522**
 N° Part: 5374089
 Máquina(s): Adast 724 / 724P / 725P
 Descrição: Porca sextavada de ajuste fino de reversão



Código: A523
Nº Part: 5375046
Máquina(s): Adast 725P / 745
Descrição: Alavanca da abertura da pinça do jacaré



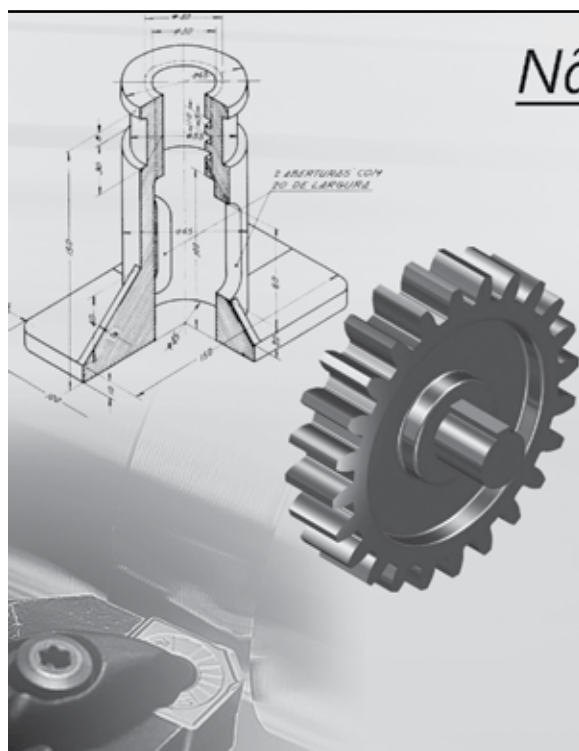
Código: A526
Nº Part: 5374013
Máquina(s): Adast 724 / 725P
Descrição: Roldana do eixo do segmento dentado



Código: A527
Nº Part: 5374073
Máquina(s): Adast 724 / 725P
Descrição: Chaveta



Código: A528
Nº Part: 5375051
Máquina(s): Adast 725
Descrição: Roldana dos mancais da grade do jacaré



Não Localizou a Peça Desejada no Catálogo?

*Caso você não encontre sua peça em nosso catálogo, envie-nos uma amostra da peça desejada, mesmo que danificada, e fabricaremos uma nova, em tempo recorde, com a qualidade e eficiência que só a **LiderUSI** pode oferecer.*

LiderUSI . qualidade para sua máquina
Insumos & peças gráficas . respeito por você!



Código: A544
Nº Part: 5374170 / 5374178
Máquina(s): Adast 724P / 725P
Descrição: Mola da guia



Código: A551A
Nº Part: 5374167
Máquina(s): Adast 724P
Descrição: Guia de mola da grade do jacaré



Código: A561
Nº Part: 5375217
Máquina(s): Adast 725P
Descrição: Alavanca de abertura das pinças do jacaré



Código: A562
Nº Part: 5375218
Máquina(s): Adast 725P
Descrição: Alavanca de abertura das pinças do jacaré

* Todas as imagens deste catálogo são meramente ilustrativas e sujeitas a alterações sem aviso prévio. ** Proibida a reprodução parcial ou total deste catálogo. Sujeito a penalidade pelo Art. 184 do Cod. Penal, lei 9610 de 16.2.1998.



Código: **A624**
 N° Part: 5374063 / 5374064
 Máquina(s): Adast 724 / 724P / 725P
 Descrição: Mola das pinças do jacaré



Código: **A693**
 N° Part: S/N°
 Máquina(s): Adast 724 / 725
 Descrição: Bucha da pinça do jacaré



Código: **A719**
 N° Part: 5375049
 Máquina(s): Adast 725
 Descrição: Eixo das alavancas do jacaré



Código: **A721C**
 N° Part: 504659
 Máquina(s): Adast 714 / 715 / 715A / 724P / 724 / 725 / 725P / 745
 Descrição: Rolete do eixo do segmento de reversão Ø2,5x14mm



Código: **A758**
 N° Part: 5375045
 Máquina(s): Adast 725P / 745
 Descrição: Came do sistema do jacaré



Código: **A759**
 N° Part: 5374246
 Máquina(s): Adast 724P
 Descrição: Engrenagem motriz c/ segmento



Código: **A762**
 N° Part: 5375050
 Máquina(s): Adast 725P
 Descrição: Eixo de abertura da pinça do jacaré



Código: **A771**
 N° Part: 5375028
 Máquina(s): Adast 725P
 Descrição: Pinhão do jacaré



Código: **A773**
 N° Part: 5375225
 Máquina(s): Adast 725P
 Descrição: Pinça do jacaré esquerda fixa



Código: **A774**
 N° Part: 5375226
 Máquina(s): Adast 525 / 725
 Descrição: Pinça do jacaré direita fixa



Código: **A776**
 N° Part: 5375055
 Máquina(s): Adast 725P
 Descrição: Lateral da grade do jacaré



Código: **A886**
 N° Part: 5375213
 Máquina(s): Adast 725P
 Descrição: Pinça do jacaré esquerda móvel



Código: **A887**
 N° Part: 5375214
 Máquina(s): Adast 725P
 Descrição: Pinça do jacaré direita móvel



Código: **A905**
 N° Part: 5375036
 Máquina(s): Adast 725P
 Descrição: Flange do cilindro



Código: **A913**
Nº Part: 5374157
Máquina(s): Adast 724
Descrição: Engrenagem paralela do cilindro



Código: **A935**
Nº Part: 5375142
Máquina(s): Adast 725 (pilha baixa)
Descrição: Grade completa do jacaré



Código: **A935A**
Nº Part: 5375142A
Máquina(s): Adast 725 (pilha alta)
Descrição: Grade completa do jacaré



Código: **A936**
Nº Part: 5374049
Máquina(s): Adast 724
Descrição: Pinhão do jacaré



Código: **A942**
Nº Part: 5375054
Máquina(s): Adast 725
Descrição: Lateral da grade do jacaré



Código: **A946**
Nº Part: 5374153
Máquina(s): Adast 724
Descrição: Chapa da engrenagem do rolo



Código: **A948**
Nº Part: 5375119 / 5375108
Máquina(s): Adast 725
Descrição: Pino da guia de mola



Código: **A951**
Nº Part: 5375039
Máquina(s): Adast 725
Descrição: Mancal de apoio da pinça do jacaré



Código: **A955**
Nº Part: 5375095
Máquina(s): Adast 725
Descrição: Alavanca da grade do jacaré



Código: **A964**
Nº Part: 5374163
Máquina(s): Adast 724
Descrição: Eixo excêntrico



Código: **A971**
Nº Part: 5375120
Máquina(s): Adast 725P
Descrição: Engrenagem do cilindro de reversão



Código: **A982**
Nº Part: 5374176
Máquina(s): Adast 725P
Descrição: Pino da alavanca de abertura da pinça do jacaré



Código: **A985**
Nº Part: 5374166
Máquina(s): Adast 724P
Descrição: Guia de mola da grade do jacaré



Código: **A987**
Nº Part: 5374169
Máquina(s): Adast 724P
Descrição: Eixo interno da guia de mola da grade do jacaré

* Todas as imagens deste catálogo são meramente ilustrativas e sujeitas a alterações sem aviso prévio. ** Proibida a reprodução parcial ou total deste catálogo. Sujeito a penalidade pelo Art. 184 do Cod. Penal. Lei 9610 de 16.2.1998.

* Todas as imagens deste catálogo são meramente ilustrativas e sujeitas a alterações sem aviso prévio. ** Proibida a reprodução parcial ou total deste catálogo. Sujeito a penalidade pelo Art. 184 do Cod. Penal, lei 9610 de 16.2.1998.



Código: **A013**
 N° Part: 2675295 / 2655127
 Máquina(s): Adast 715 / 725 / 724 / 712
 Descrição: Forquilha da alavanca do comando



Código: **A013A**
 N° Part: 2675295
 Máquina(s): Adast 714 / 724 / 724P
 Descrição: Forquilha do comando único completa



Código: **A017**
 N° Part: 266040
 Máquina(s): Adast 714 / 724
 Descrição: Anel do rolo bailarino



Código: **A036**
 N° Part: 2674547
 Máquina(s): Adast 724P
 Descrição: Came porta trinquete



Código: **A045**
 N° Part: 266049
 Máquina(s): Adast 714 / 715 / 724 / 725P
 Descrição: Anel do rolo bailarino



Código: **A046**
 N° Part: 266054
 Máquina(s): Adast 714 / 724
 Descrição: Anel do rolo bailarino



Código: **A048**
 N° Part: 2674059
 Máquina(s): Adast 724 / 724P
 Descrição: Engrenagem de celeron do cilindro do tinteiro



Código: **A057**
 N° Part: 266061
 Máquina(s): Adast 714 / 724 / 724P
 Descrição: Engrenagem da corrente do rolo bailarino



Código: **A061**
 N° Part: 266037
 Máquina(s): Adast 712 / 714 / 724
 Descrição: Engrenagem de celeron do rolo bailarino
 Ø externo: 72mm



Código: **A061A**
 N° Part: 503395
 Máquina(s): Adast 724
 Descrição: Chaveta da engrenagem de celeron



Código: **A062**
 N° Part: 266047
 Máquina(s): Adast 712 / 714 / 724 / 724P
 Descrição: Engrenagem de celeron do rolo bailarino
 Ø externo: 67,5mm



Código: **A063**
 N° Part: 266052
 Máquina(s): Adast 712 / 714 / 724 / 724P
 Descrição: Engrenagem de celeron do rolo bailarino
 Ø externo: 63mm



Código: **A074**
 N° Part: 2675003
 Máquina(s): Adast 715 / 715A / 725P
 Descrição: Engrenagem de celeron do rolo bailarino
 Ø externo: 72mm



Código: **A090**
 N° Part: 266060
 Máquina(s): Adast 714 / 715 / 715A / 724P / 724 / 725 / 725P / 745
 Descrição: Excêntrico do bailarino



Código: **A093**
Nº Part: 2675549
Máquina(s): Adast 715 / 725
Descrição: Forquilha da alavanca do comando



Código: **A100 / A101**
Nº Part: 2674198 / 2674089
Máquina(s): Adast 724P
Descrição: Laterais do tinteiro esquerda e direita



Código: **A100A / A101A**
Nº Part: 2674199 / 2674088
Máquina(s): Adast 714
Descrição: Laterais do tinteiro esquerda e direita



Código: **A1022**
Nº Part: 266098
Máquina(s): Adast 714
Descrição: Flange esquerda de ajuste do tinteiro

Palhetas de Grafite

LiderUSI

Disponíveis em diversos tamanhos e espessuras
Confira!



Foto Ilustrativa
Não vendemos o rotor



Código: **A1023**
Nº Part: 266099
Máquina(s): Adast 714
Descrição: Flange direita de ajuste do tinteiro



Código: **A1037**
Nº Part: S/Nº
Máquina(s): Adast 725
Descrição: Retentor do bailarino de água e tinta



Código: **A112**
Nº Part: 2631273
Máquina(s): Adast 714 / 724
Descrição: Parafuso maior de regulagem do tinteiro (Comprimento: 128mm)



Código: **A112B**
Nº Part: 2631273B
Máquina(s): Adast 714 / 724
Descrição: Parafuso maior de regulagem do tinteiro (Comprimento: 112mm)



Código: **A113**
Nº Part: 2631273B
Máquina(s): Adast 714 / 724
Descrição: Parafuso menor de regulagem do tinteiro (Comprimento: 97mm)



Código: **A113B**
Nº Part: 2631272B
Máquina(s): Adast 714 / 724
Descrição: Parafuso menor de regulagem do tinteiro (Comprimento: 98mm)

* Todas as imagens deste catálogo são meramente ilustrativas e sujeitas a alterações sem aviso prévio. ** Proibida a reprodução parcial ou total deste catálogo. Sujeito a penalidade pelo Art. 184 do Cod. Penal. Lei 9610 de 16.2.1998.

* Todas as imagens deste catálogo são meramente ilustrativas e sujeitas a alterações sem aviso prévio. ** Proibida a reprodução parcial ou total deste catálogo. Sujeito a penalidade pelo Art. 184 do Cod. Penal, lei 9610 de 16.2.1998.



Código: **A1126**
 N° Part: 2675542
 Máquina(s): Adast 725 / 745
 Descrição: Mancal do rolo bailarino



Código: **A1304**
 N° Part: 2675624
 Máquina(s): Adast 715
 Descrição: Mola do seletor de comando



Código: **A1305**
 N° Part: 2675193
 Máquina(s): Adast 715
 Descrição: Mola do seletor de comando



Código: **A1312OMI**
 N° Part: 2674539
 Máquina(s): Adast 724
 Descrição: Mola do trinquete



Código: **A133**
 N° Part: 266041 / 266042
 Máquina(s): Adast 714 / 715 / 715A / 724P / 724 / 725 / 725P / 745
 Descrição: Rolete do anel rolo bailarino



Código: **A134**
 N° Part: 266044 / 266045
 Máquina(s): Adast 714 / 715 / 715A / 724P / 724 / 725 / 725P / 745
 Descrição: Rolete do anel rolo bailarino



Código: **A151**
 N° Part: 2674530 / 2656001
 Máquina(s): Adast 724
 Descrição: Trinquete do tinteiro



Código: **A1617**
 N° Part: 2675178
 Máquina(s): Adast 725P
 Descrição: Alavanca



Código: **A1655**
 N° Part: 2675081 / 2675082
 Máquina(s): Adast 715
 Descrição: Laterais do tinteiro esquerda e direita



Código: **A326**
 N° Part: 266059
 Máquina(s): Adast 712 / 715A / 714 / 724P
 Descrição: Pinhão intermediário do rolo



Código: **A380**
 N° Part: 263069
 Máquina(s): Adast 714 / 715 / 715A / 724P / 724 / 725 / 725P / 745
 Descrição: Corpo da alavanca de comando



Código: **A384**
 N° Part: 266056
 Máquina(s): Adast 712 / 714 / 724
 Descrição: Pinhão de tração do rolo bailarino



Código: **A385**
 N° Part: 266177
 Máquina(s): Adast 712 / 714 / 724
 Descrição: Bucha do rolo bailarino de tinta



Código: **A385A**
 N° Part: 20019 / 266177A
 Máquina(s): Adast 714
 Descrição: Bucha do rolo bailarino de tinta



Código: **A386**
Nº Part: 2674006
Máquina(s): Adast 714 / 724 / 725
Descrição: Lâmina do tinteiro



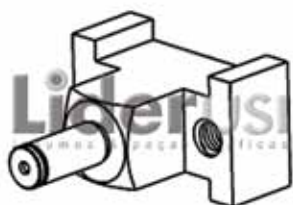
Código: **A386A**
Nº Part: 2675243
Máquina(s): Adast 725
Descrição: Lâmina do tinteiro



Código: **A386B**
Nº Part: S/Nº
Máquina(s): Adast 715
Descrição: Lâmina do tinteiro



Código: **A387**
Nº Part: 2674033
Máquina(s): Adast 714 / 724
Descrição: Trava dos rolos da chapa



Código: **A388**
Nº Part: 2674330
Máquina(s): Adast 724
Descrição: Suporte da engrenagem



Código: **A389**
Nº Part: 2675284
Máquina(s): Adast 715 / 715A
Descrição: Eixo do pinhão



Código: **A389B**
Nº Part: 2675283
Máquina(s): Adast 715
Descrição: Eixo com pinhão da rolaria



Código: **A391**
Nº Part: 2675565
Máquina(s): Adast 715 / 715A / 725P
Descrição: Pinhão da rolaria de tinta



Código: **A391A**
Nº Part: 2675565A
Máquina(s): Adast 715A / 725P
Descrição: Pinhão da rolaria de tinta



Código: **A456**
Nº Part: 2674549 / 2675665
Máquina(s): Adast 715 / 724P / 725P
Descrição: Catraca do trinquete do tinteiro



Código: **A457**
Nº Part: 2675670
Máquina(s): Adast 715 / 715A / 725P
Descrição: Trinquete do tinteiro



Código: **A489**
Nº Part: 2633236
Máquina(s): Adast 714 / 715 / 715A / 724P / 724 / 725 / 725P / 745
Descrição: Botão que liga da água, tinta e batedor



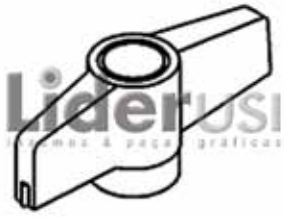
Código: **A490**
Nº Part: 2675132
Máquina(s): Adast 715 / 725P
Descrição: Alongadora da graxeta



Código: **A512**
Nº Part: 263151
Máquina(s): Adast 714 / 715 / 715A / 724P / 724 / 725 / 725P / 745
Descrição: Mola da forquilha do comando

* Todas as imagens deste catálogo são meramente ilustrativas e sujeitas a alterações sem aviso prévio. ** Proibida a reprodução parcial ou total deste catálogo. Sujeito a penalidade pelo Art. 184 do Cod. Penal. Lei 9610 de 16.2.1998.

* Todas as imagens deste catálogo são meramente ilustrativas e sujeitas a alterações sem aviso prévio. ** Proibida a reprodução parcial ou total deste catálogo. Sujeito a penalidade pelo Art. 184 do Cod. Penal, lei 9610 de 16.2.1998.



Código: **A515**
 N° Part: 2674321
 Máquina(s): Adast 724
 Descrição: Botão



Código: **A516**
 N° Part: 2674510
 Máquina(s): Adast 724P
 Descrição: Engrenagem da corrente guia



Código: **A575**
 N° Part: 50724
 Máquina(s): Adast 714 / 715 / 715A / 724P / 724 / 725 / 725P / 745
 Descrição: Rolamento da engrenagem do excêntrico



Código: **A576**
 N° Part: 506946
 Máquina(s): Adast 715 / 725
 Descrição: Rolamento de agulhas do bailarino



Código: **A590**
 N° Part: 266092
 Máquina(s): Adast 714 / 724 / 724P
 Descrição: Mola da alavanca do rolo de tinta



Código: **A591**
 N° Part: 266111
 Máquina(s): Adast 714 / 724 / 724P
 Descrição: Mola da alavanca do rolo de tinta



Código: **A597**
 N° Part: 503638
 Máquina(s): Adast 714 / 715 / 715A / 724P / 724 / 725 / 725P / 745
 Descrição: Roleta do anel rolo bailarino Ø2x7,8mm



Código: **A597A**
 N° Part: 503055
 Máquina(s): Adast 714 / 715 / 715A / 724P / 724 / 725 / 725P / 745
 Descrição: Roleta do anel do rolo bailarino Ø2x10mm



Código: **A614**
 N° Part: 2675071
 Máquina(s): Adast 715 / 725P
 Descrição: Mola do comando do tomador de tinta



Código: **A619**
 N° Part: 2675606
 Máquina(s): Adast 715A / 725P
 Descrição: Mola dos mancais do rolo distribuidor



Código: **A620**
 N° Part: 2675072
 Máquina(s): Adast 715 / 725P
 Descrição: Mola do comando do tomador de tinta



Código: **A636**
 N° Part: 2686117
 Máquina(s): Adast 755
 Descrição: Engrenagem do bailarino



Código: **A638**
 N° Part: 2675255
 Máquina(s): Adast 725
 Descrição: Eixo do suporte do excêntrico do bailarino



Código: **A667**
 N° Part: 2675013
 Máquina(s): Adast 715A / 715 / 725P
 Descrição: Engrenagem do rolo bailarino



Código: **A721**
Nº Part: 503249
Máquina(s): Adast 714 / 715 / 715A / 724P / 724 / 725 / 725P / 745
Descrição: Rolete do anel rolo bailarino Ø2x9,8mm



Código: **A721A**
Nº Part: 505900
Máquina(s): Adast 714 / 715 / 715A / 724P / 724 / 725 / 725P / 745
Descrição: Rolete do anel rolo bailarino Ø2x11,8mm



Código: **A721B**
Nº Part: 503303 / 503761
Máquina(s): Adast 714 / 715 / 715A / 724P / 724 / 725 / 725P / 745
Descrição: Rolete do anel rolo bailarino Ø2x14mm



Código: **A724**
Nº Part: 2633045
Máquina(s): Adast 714 / 715 / 715A / 724P / 724 / 725 / 725P / 745
Descrição: Tampa

Anti Set-Off Pó Pulverizador LiderUSI

O Pó Pulverizador LIDERUSI cria um espaço de ar entre as folhas, garantindo a secagem natural da tinta e evitando decalque nas impressões.



APROVEITE



Código: **A727**
Nº Part: 2653052
Máquina(s): Adast 724
Descrição: Engrenagem cilíndrica do tinteiro



Código: **A744**
Nº Part: 2675323
Máquina(s): Adast 715 / 715A / 725P
Descrição: Seletor do comando único



Código: **A746**
Nº Part: 226181 / 2275059
Máquina(s): Adast 714 / 715 / 715A / 724P / 724 / 725 / 725P / 745
Descrição: Eixo do conjunto da alavanca arrastadora



Código: **A747**
Nº Part: 2674073
Máquina(s): Adast 714 / 724
Descrição: Roldana do conjunto



Código: **A768**
Nº Part: 266149
Máquina(s): Adast 714 / 724P
Descrição: Cabo da forquilha do comando



Código: **A772**
Nº Part: 266120
Máquina(s): Adast 714 / 724P
Descrição: Forquilha da alavanca do comando

* Todas as imagens deste catálogo são meramente ilustrativas e sujeitas a alterações sem aviso prévio. ** Proibida a reprodução parcial ou total deste catálogo. Sujeito a penalidade pelo Art. 184 do Cód. Penal, lei 9610 de 16.2.1998.



Código: **A772A**
 N° Part: 266220
 Máquina(s): Adast 714 / 724P
 Descrição: Forquilha da alavanca do comando



Código: **A772B**
 N° Part: S/N°
 Máquina(s): Adast 714 / 725P
 Descrição: Conjunto da forquilha da alavanca de comando



Código: **A777**
 N° Part: 2675142
 Máquina(s): Adast 715 / 715A / 725P
 Descrição: Engranagem da rolaria de tinta



Código: **A868**
 N° Part: 2644525 / 2644526
 Máquina(s): Adast 714 / 715 / 715A / 724P / 724 / 725 / 725P / 745
 Descrição: Corrente do rolo bailarino



Código: **A878**
 N° Part: 2675198
 Máquina(s): Adast 715 / 715A / 725P
 Descrição: Came superior



Código: **A879**
 N° Part: 2675199
 Máquina(s): Adast 715 / 715A
 Descrição: Came inferior



Código: **A882**
 N° Part: 2675143
 Máquina(s): Adast 715 / 715A / 725P
 Descrição: Eixo da engranagem do rolo de tinta



Código: **A890**
 N° Part: 2675141A
 Máquina(s): Adast 715 / 725P
 Descrição: Engrenagem com suporte do rolo de tinta



Código: **A890A**
 N° Part: 2675141
 Máquina(s): Adast 715 / 725P
 Descrição: Engrenagem do suporte do rolo de tinta



Código: **A937**
 N° Part: 266187 / 266188
 Máquina(s): Adast 714 / 715 / 715A / 724P / 724 / 725 / 725P / 745
 Descrição: Conjunto da trava dos rolos de tinta



Código: **A938A**
 N° Part: 2675148
 Máquina(s): Adast 715 / 725P
 Descrição: Suporte do eixo direito



Código: **A939**
 N° Part: 2675145
 Máquina(s): Adast 715 / 725P
 Descrição: Suporte da engrenagem do rolo de tinta - lado esquerdo



Código: **A939A**
 N° Part: 2675146
 Máquina(s): Adast 715 / 725P
 Descrição: Suporte da engrenagem do rolo de tinta - lado direito



Código: **A988**
 N° Part: 2674058
 Máquina(s): Adast 724P
 Descrição: Engrenagem da rolaria do tinteiro



Código: **A991A**
Nº Part: 2674063
Máquina(s): Adast 724
Descrição: Tubo distanciador



Código: **A064**
Nº Part: 366205
Máquina(s): Adast 714
Descrição: Parafuso do lavador



Código: **A1045**
Nº Part: 366014
Máquina(s): Adast 714 / 725
Descrição: Mola do lavador dos rolos



Código: **A1081**
Nº Part: 3674201
Máquina(s): Adast 714 / 725
Descrição: Calha do lavador dos rolos



Código: **A1389**
Nº Part: 3675014
Máquina(s): Adast 725P
Descrição: Parafuso da calha do lavador



Código: **A286**
Nº Part: 3674004
Máquina(s): Adast 714 / 715 / 715A / 724P / 724 / 725 / 725P / 745
Descrição: Lâmina do lavador



Código: **A722**
Nº Part: 367505
Máquina(s): Adast 714 / 715 / 715A / 724P / 724 / 725 / 725P / 745
Descrição: Lâmina de aço do lavador



Código: **A821**
Nº Part: 3674005
Máquina(s): Adast 714 / 715 / 715A / 724P / 724 / 725 / 725P / 745
Descrição: Lâmina de aço do lavador



Código: **A742**
Nº Part: 50748
Máquina(s): Adast 724
Descrição: Parafuso para lâmina do tinteiro



Código: **A1088**
Nº Part: 2674225
Máquina(s): Adast 714
Descrição: Engrenagem de corrente do sistema de tinta



Código: **A148**
Nº Part: 266252 / 2674376
Máquina(s): Adast 714 / 715 / 715A / 724P / 724 / 725 / 725P / 745
Descrição: Porca do aperto do tinteiro



Código: **A743**
Nº Part: 50155
Máquina(s): Adast 714 / 715 / 715A / 724P / 724 / 725 / 725P / 745
Descrição: Parafuso para lâmina do tinteiro

* Todas as imagens deste catálogo são meramente ilustrativas e sujeitas a alterações sem aviso prévio. ** Proibida a reprodução parcial ou total deste catálogo. Sujeito a penalidade pelo Art. 184 do Cod. Penal, lei 9610 de 16.2.1998.



Código: **A059**
 N° Part: 226116
 Máquina(s): Adast 712 / 714 / 724 / 724P
 Descrição: Engrenagem do sistema de água externo



Código: **A060**
 N° Part: 226118
 Máquina(s): Adast 712 / 714 / 724 / 724P
 Descrição: Engrenagem do sistema de água direito



Código: **A072**
 N° Part: 2275009
 Máquina(s): Adast 714 / 724 / 724P
 Descrição: Engrenagem da corrente (aço) Ø externo: 118mm



Código: **A072A**
 N° Part: 226088
 Máquina(s): Adast 714 / 724 / 724P
 Descrição: Engrenagem da corrente (aço) Ø externo: 94mm



Código: **A1017**
 N° Part: 226231
 Máquina(s): Adast 714
 Descrição: Engrenagem excêntrica do sistema de água



Código: **A1017A**
 N° Part: 226129
 Máquina(s): Adast 714
 Descrição: Parafuso da engrenagem excêntrica do sistema de água



Código: **A1037**
 N° Part: S/N°
 Máquina(s): Adast 725
 Descrição: Retentor do bailarino de água e tinta



Código: **A1038**
 N° Part: 504738
 Máquina(s): Adast 745
 Descrição: Retentor do bailarino de água



Código: **A1086**
 N° Part: 2275359
 Máquina(s): Adast 715A
 Descrição: Mancal do rolo tomador de água direito



Código: **A1085**
 N° Part: 2275358
 Máquina(s): Adast 715A
 Descrição: Mancal do rolo tomador de água esquerdo



Código: **A1118**
 N° Part: 2275117 / 2275213
 Máquina(s): Adast 715
 Descrição: Suporte superior do rolo de água



Código: **A1119**
 N° Part: 2275115 / 2275211
 Máquina(s): Adast 715
 Descrição: Suporte superior do rolo de água



Código: **A1122**
 N° Part: 2275118
 Máquina(s): Adast 715
 Descrição: Suporte inferior esquerdo do rolo de água



Código: **A1123**
 N° Part: 2275116
 Máquina(s): Adast 715
 Descrição: Suporte inferior direito do rolo de água



Código: **A1120**
Nº Part: 2275507
Máquina(s): Adast 715
Descrição: Bucha do rolo de água



Código: **A1121**
Nº Part: 2275506
Máquina(s): Adast 715 / 725
Descrição: Bucha do rolo de água



Código: **A1118A**
Nº Part: 2275212 / 2275211
Máquina(s): Adast 724
Descrição: Suporte inferior e superior do rolo de água completo



Código: **A1122A**
Nº Part: 2275214 / 2275117
Máquina(s): Adast 725
Descrição: Suporte inferior e superior do rolo de água completo



Código: **A1122B**
Nº Part: 2275156
Máquina(s): Adast 715
Descrição: Pino do suporte do rolo de água



Código: **A1122C**
Nº Part: 2275155
Máquina(s): Adast 715
Descrição: Trava do suporte do rolo de água



Código: **A1122D**
Nº Part: 2275154
Máquina(s): Adast 715
Descrição: Trava do suporte do rolo de água



Código: **A1122E**
Nº Part: 2275152
Máquina(s): Adast 715
Descrição: Top do suporte do rolo de água



Código: **A1122F**
Nº Part: 2275151
Máquina(s): Adast 715
Descrição: Top do suporte do rolo de água



Código: **A1122G**
Nº Part: 2275153
Máquina(s): Adast 715
Descrição: Trava do mancal de água



Código: **A1122I**
Nº Part: 2275159
Máquina(s): Adast 715
Descrição: Pino do mancal de água



Código: **A1122J**
Nº Part: 2275550
Máquina(s): Adast 715
Descrição: Trava do mancal de água



Código: **A1122K**
Nº Part: 2275019
Máquina(s): Adast 715
Descrição: Pino do suporte do rolo de água



Código: **A1066**
Nº Part: 226109
Máquina(s): Adast 714 / 724 / 715
Descrição: Engrenagem do sistema de água

* Todas as imagens deste catálogo são meramente ilustrativas e sujeitas a alterações sem aviso prévio. ** Proibida a reprodução parcial ou total deste catálogo. Sujeito a penalidade pelo Art. 184 do Cod. Penal. Lei 9610 de 16.2.1998.

* Todas as imagens deste catálogo são meramente ilustrativas e sujeitas a alterações sem aviso prévio. ** Proibida a reprodução parcial ou total deste catálogo. Sujeito a penalidade pelo Art. 184 do Cód. Penal, lei 9610 de 16.2.1998.



Código: **A1144**
 N° Part: 226086
 Máquina(s): Adast 714
 Descrição: Suporte do rolo da banheira de água



Código: **A1151**
 N° Part: 2274011
 Máquina(s): Adast 714
 Descrição: Eixo do sistema de água



Código: **A1188**
 N° Part: 227216
 Máquina(s): Adast 712
 Descrição: Banheira de água



Código: **A1189**
 N° Part: 227010
 Máquina(s): Adast 712
 Descrição: Eixo do rodinho da banheira de água



Código: **A1191**
 N° Part: 226058
 Máquina(s): Adast 712 / 714 / 715
 Descrição: Alavanca do sistema de água



Código: **A1273**
 N° Part: 226050
 Máquina(s): Adast 714 / 724 / 724P
 Descrição: Regulador esquerdo do tomador



Código: **A1297**
 N° Part: 2275223
 Máquina(s): Adast 715A
 Descrição: Engrenagem de regulagem do sistema de água



Código: **A1298**
 N° Part: 2275224
 Máquina(s): Adast 715A
 Descrição: Engrenagem de regulagem do sistema de água



Código: **A1306**
 N° Part: 2274204
 Máquina(s): Adast 714 / 724
 Descrição: Rolo intermediário Ø48mm



Código: **A1341**
 N° Part: 226022
 Máquina(s): Adast 714
 Descrição: Came



Código: **A1394**
 N° Part: 2274211 / 2274243
 Máquina(s): Adast 712
 Descrição: Rolo da banheira de inox Ø52,5mm



Código: **A139A**
 N° Part: 2274211 / 2274243
 Máquina(s): Adast 714 / 724 / 724P
 Descrição: Rolo da banheira de água (inox) Ø58mm



Código: **A1410**
 N° Part: 226128
 Máquina(s): Adast 725P
 Descrição: Engrenagem do tomador de água



Código: **A1615**
 N° Part: 2275158
 Máquina(s): Adast 715
 Descrição: Mola de compressão da trava do mancal de água



Código: **A167**
Nº Part: 2274259 / 226256
Máquina(s): Adast 714 / 724 / 724P
Descrição: Pratinho de regulagem de água



Código: **A1096**
Nº Part: 2274023
Máquina(s): Adast 724
Descrição: Bucha do rolo de chapa e água



Código: **A315**
Nº Part: 224040 / 224219
Máquina(s): Adast 714 / 715 / 715A / 724P / 724 / 725 / 725P / 745
Descrição: Rodinho do rolo da fonte



Código: **A327**
Nº Part: 226008
Máquina(s): Adast 714 / 724 / 724P
Descrição: Engrenagem do rolo bailarino fixo



Novos Catálogos já disponíveis!

Catálogo **ADAST 314/513**

Catálogo **LINHA SOLNA**

Catálogo **GTO 46/52**

Solicite o seu!

Catálogo INSUMOS GRÁFICOS

Catálogo de *Insumos*



Código: **A328**
Nº Part: 226063
Máquina(s): Adast 714 / 724 / 724P
Descrição: Bucha dos mancais do rolo de água



Código: **A329**
Nº Part: 226071
Máquina(s): Adast 714 / 715 / 715A / 724P / 724 / 725 / 725P / 745
Descrição: Pino de fixação do tomador de água



Código: **A330**
Nº Part: 226124
Máquina(s): Adast 714 / 715 / 715A / 724P / 724 / 725 / 725P / 745
Descrição: Bucha do rolo tomador e intermediário de água
Comprimento: 32mm



Código: **A330A**
Nº Part: 226124A
Máquina(s): Adast 714 / 715 / 715A / 724P / 724 / 725 / 725P / 745
Descrição: Bucha do rolo tomador de água e intermediário
Comprimento: 28mm

* Todas as imagens deste catálogo são meramente ilustrativas e sujeitas a alterações sem aviso prévio. ** Proibida a reprodução parcial ou total deste catálogo. Sujeito a penalidade pelo Art. 184 do Cod. Penal. Lei 9610 de 16.2.1998.

* Todas as imagens deste catálogo são meramente ilustrativas e sujeitas a alterações sem aviso prévio. ** Proibida a reprodução parcial ou total deste catálogo. Sujeito a penalidade pelo Art. 184 do Cod. Penal, lei 9610 de 16.2.1998.



Código: **A331**
 N° Part: 226135
 Máquina(s): Adast 712 / 714 / 724 / 724P / 725 / 745
 Descrição: Torneira da banheira de água



Código: **A333**
 N° Part: 226159
 Máquina(s): Adast 714 / 724 / 724P
 Descrição: Suporte do rolo bailarino de água



Código: **A337**
 N° Part: 2274221
 Máquina(s): Adast 714 / 724 / 724P
 Descrição: Suporte guia do rolo de água esquerdo



Código: **A338**
 N° Part: 2274222
 Máquina(s): Adast 714 / 724 / 724P
 Descrição: Suporte guia do rolo de água direito



Código: **A339**
 N° Part: 2274224
 Máquina(s): Adast 714 / 724P
 Descrição: Suporte da mamadeira



Código: **A340**
 N° Part: 2274238
 Máquina(s): Adast 714 / 724
 Descrição: Banheira do rolo de água



Código: **A342**
 N° Part: 2275004
 Máquina(s): Adast 715 / 715A / 725P
 Descrição: Engrenagem oscilante de água



Código: **A343**
 N° Part: 2275112
 Máquina(s): Adast 715 / 725P / 745P
 Descrição: Mancal do tomador de água esquerdo



Código: **A343A**
 N° Part: 2275113
 Máquina(s): Adast 715 / 725P / 745P
 Descrição: Mancal do tomador de água direito



Código: **A436**
 N° Part: 226091
 Máquina(s): Adast 714 / 715 / 715A / 724P / 724 / 725 / 725P / 745
 Descrição: Mola do sistema de água



Código: **A437**
 N° Part: 226114
 Máquina(s): Adast 714 / 715 / 715A / 724P / 724 / 725 / 725P / 745
 Descrição: Mola do sistema de água



Código: **A438**
 N° Part: 2274041
 Máquina(s): Adast 714 / 724 / 724P / 725P
 Descrição: Engrenagem do rolo bailarino de água



Código: **A439**
 N° Part: 2274050
 Máquina(s): Adast 714 / 724 / 724P
 Descrição: Excêntrico interno do rolo bailarino de água



Código: **A440**
 N° Part: 2274401 / 2274234
 Máquina(s): Adast 714 / 724 / 724P
 Descrição: Suporte de regulagem



Código: **A474**
Nº Part: 2275109
Máquina(s): Adast 715 / 724P
Descrição: Pinhão da rolaria de água



Código: **A474A**
Nº Part: 2275109A
Máquina(s): Adast 715A / 725P
Descrição: Pinhão da rolaria de água



Código: **A480A**
Nº Part: 2275216
Máquina(s): Adast 715 / 725P
Descrição: Eixo com pinhão da rolaria



Código: **A587**
Nº Part: 226006
Máquina(s): Adast 714 / 724 / 724P
Descrição: Distanciador da engrenagem



Código: **A621**
Nº Part: 2274089
Máquina(s): Adast 724P
Descrição: Mola do sistema de água



Código: **A745**
Nº Part: 2274042
Máquina(s): Adast 714 / 715 / 715A / 724P / 724 / 725 / 725P / 745
Descrição: Eixo interno da alavanca arrastadora



Código: **A746**
Nº Part: 226181 / 2275059
Máquina(s): Adast 714 / 715 / 715A / 724P / 724 / 725 / 725P / 745
Descrição: Eixo do conjunto da alavanca arrastadora



Código: **A748**
Nº Part: 226110
Máquina(s): Adast 714 / 715 / 715A / 724P / 724 / 725 / 725P / 745
Descrição: Engrenagem da alavanca arrastadora



Código: **A749**
Nº Part: 2274232
Máquina(s): Adast 714 / 724P
Descrição: Alavanca arrastadora completa



Código: **A756**
Nº Part: 2274252
Máquina(s): Adast 714 / 715 / 715A / 724P
Descrição: Banheira do rolo de água



Código: **A761**
Nº Part: 2274040
Máquina(s): Adast 714 / 724
Descrição: Alavanca arrastadora



Código: **A775**
Nº Part: 226175 / 226176
Máquina(s): Adast 714 / 715 / 715A / 724P / 724 / 725 / 725P / 745
Descrição: Mola do rolo de água (mola dupla) Comprimento total: 45mm



Código: **A775A**
Nº Part: S/Nº
Máquina(s): Adast 714
Descrição: Mola do rolo de água (dupla) Comprimento total: 56,5mm



Código: **A827**
Nº Part: 2275025
Máquina(s): Adast 715
Descrição: Mola tensora

* Todas as imagens deste catálogo são meramente ilustrativas e sujeitas a alterações sem aviso prévio. ** Proibida a reprodução parcial ou total deste catálogo. Sujeito a penalidade pelo Art. 184 do Cod. Penal. Lei 9610 de 16.2.1998.

* Todas as imagens deste catálogo são meramente ilustrativas e sujeitas a alterações sem aviso prévio. ** Proibida a reprodução parcial ou total deste catálogo. Sujeito a penalidade pelo Art. 184 do Cod. Penal, lei 9610 de 16.2.1998.



Código: **A835**
 N° Part: 2274010
 Máquina(s): Adast 714 / 715 / 715A / 724P / 724 / 725 / 725P / 745
 Descrição: Eixo do rodinho do rolo de água



Código: **A898**
 N° Part: 2274201
 Máquina(s): Adast 714
 Descrição: Rolo bailarino de água completo



Código: **A898A**
 N° Part: 2274202
 Máquina(s): Adast 714
 Descrição: Tubo de inox do rolo bailarino de água



Código: **A899**
 N° Part: 2274002
 Máquina(s): Adast 714 / 724P
 Descrição: Eixo interno do rolo bailarino



Código: **A901**
 N° Part: 226237 / 2274241
 Máquina(s): Adast 714 / 715 / 715A / 724P / 724 / 725 / 725P / 745
 Descrição: Mamadeira completa



Código: **A901A**
 N° Part: 226237 / 2274241
 Máquina(s): Adast 714 / 715 / 715A / 724P / 724 / 725 / 725P / 745
 Descrição: Mamadeira completa (2 litros)



Código: **A947**
 N° Part: 2275507A
 Máquina(s): Adast 715
 Descrição: Bucha interna do conjunto do bailarino de água



Código: **A977**
 N° Part: 226220 / 226221
 Máquina(s): Adast 714
 Descrição: Conjunto esquerdo e direito do sistema de água



Código: **A977A**
 N° Part: 226220 / 226221A
 Máquina(s): Adast 714
 Descrição: Mola do suporte do sistema de água



Código: **A994**
 N° Part: 226043
 Máquina(s): Adast 714 / 724
 Descrição: Mancal do rolo de água



Código: **A995**
 N° Part: 226044
 Máquina(s): Adast 714 / 724
 Descrição: Trava do suporte do rolo de água



Código: **A996**
 N° Part: 226047
 Máquina(s): Adast 714
 Descrição: Parafuso da trava do suporte do rolo de água



Código: **A932**
Nº Part: 4174042
Máquina(s): Adast 714 / 715 / 715A / 724P / 724 / 725 / 725P / 745
Descrição: Came da pressão do numerador

Subcategoria: Sistema de Numeração



Código: **A004A**
Nº Part: 216021
Máquina(s): Adast 714
Descrição: Excêntrico pressão

Subcategoria: Acionamento da Pressão



Código: **A086**
Nº Part: 2174203 / 216212
Máquina(s): Adast 714 / 724 / 724P
Descrição: Excêntrico da pressão

Subcategoria: Acionamento da Pressão



Código: **A1458**
Nº Part: 2174152
Máquina(s): Adast 715 / 725
Descrição: Bucha

Subcategoria: Acionamento da Pressão



Código: **A1065**
Nº Part: 2174047
Máquina(s): Adast 714 / 724
Descrição: Alavanca de sustentação dos rolos

Subcategoria: Acionamento da Pressão



Código: **A1392**
Nº Part: 2174064 / 2174062
Máquina(s): Adast 715
Descrição: Pino com roldana

Subcategoria: Acionamento da Pressão



Código: **A314**
Nº Part: 213151
Máquina(s): Adast 714 / 715 / 715A / 724P / 724 / 725 / 725P / 745
Descrição: Mola da forquilha de comando

Subcategoria: Acionamento da Pressão



Código: **A004**
Nº Part: 2174048
Máquina(s): Adast 724
Descrição: Alavanca de bloqueio

Subcategoria: Acionamento da Pressão



Código: **A005**
Nº Part: 2174030 / 2174153
Máquina(s): Adast 714 / 724
Descrição: Alavanca de pressão

Subcategoria: Acionamento da Pressão



Código: **A095**
Nº Part: 2175204
Máquina(s): Adast 715A / 725P / 745
Descrição: Trinquete do comando da pressão

Subcategoria: Acionamento da Pressão



Código: **A1020**
Nº Part: 216208
Máquina(s): Adast 714 / 724
Descrição: Alavanca do excêntrico da pressão

Subcategoria: Acionamento da Pressão



Código: **A1125**
Nº Part: 2174010
Máquina(s): Adast 714 / 724
Descrição: Alavanca de pressão

Subcategoria: Acionamento da Pressão



Código: **A1011**
Nº Part: 2175080
Máquina(s): Adast 715 / 725 / 745
Descrição: Alavanca da pressão

Subcategoria: Acionamento da Pressão



Código: **A354A**
Nº Part: S/Nº
Máquina(s): Adast 745
Descrição: Came excêntrico da pressão

Subcategoria: Acionamento da Pressão

* Todas as imagens deste catálogo são meramente ilustrativas e sujeitas a alterações sem aviso prévio. ** Proibida a reprodução parcial ou total deste catálogo. Sujeito a penalidade pelo Art. 184 do Cod. Penal. Lei 9610 de 16.2.1998.

* Todas as imagens deste catálogo são meramente ilustrativas e sujeitas a alterações sem aviso prévio. ** Proibida a reprodução parcial ou total deste catálogo. Sujeito a penalidade pelo Art. 184 do Cod. Penal, lei 9610 de 16.2.1998.



Código: **A424**
 Nº Part: 2144012 / 216043
 Máquina(s): Adast 714
 Descrição: Engrenagem do trinquete
 Subcategoria: Acionamento da Pressão



Código: **A432**
 Nº Part: 2175032
 Máquina(s): Adast 715 / 715A / 725P
 Descrição: Mola da agulha do micro
 Subcategoria: Acionamento da Pressão



Código: **A472**
 Nº Part: 2174009 / 2174069
 Máquina(s): Adast 714 / 724 / 724P
 Descrição: Alavanca do excêntrico da pressão
 Subcategoria: Acionamento da Pressão



Código: **A653**
 Nº Part: 216030
 Máquina(s): Adast 714 / 724P
 Descrição: Mola do came
 Subcategoria: Acionamento da Pressão



Código: **A799**
 Nº Part: 2175006
 Máquina(s): Adast 715 / 715A / 725P
 Descrição: Eixo de abertura came
 Subcategoria: Acionamento da Pressão



Código: **A983**
 Nº Part: 2175207
 Máquina(s): Adast 725P
 Descrição: Recuperador inferior do trinquete
 Subcategoria: Acionamento da Pressão



Código: **A052A**
 Nº Part: S/Nº
 Máquina(s): Adast 725
 Descrição: Engrenagem dupla tração
 Subcategoria: Tração



Código: **A431**
 Nº Part: 2174080
 Máquina(s): Adast 715 / 724P / 725P
 Descrição: Parafuso excêntrico de ajuste da pressão
 Subcategoria: Acionamento da Pressão



Código: **A433**
 Nº Part: 2175062
 Máquina(s): Adast 715 / 715A / 725P
 Descrição: Mola do aparador do trinquete
 Subcategoria: Acionamento da Pressão



Código: **A634**
 Nº Part: 2174008
 Máquina(s): Adast 714 / 715 / 715A / 724P / 724 / 725 / 725P / 745
 Descrição: Mola
 Subcategoria: Acionamento da Pressão



Código: **A654**
 Nº Part: 216038
 Máquina(s): Adast 714 / 724P
 Descrição: Mola do came
 Subcategoria: Acionamento da Pressão



Código: **A912**
 Nº Part: 216045
 Máquina(s): Adast 714 / 724P
 Descrição: Parafuso da alavanca de pressão
 Subcategoria: Acionamento da Pressão



Código: **A149**
 Nº Part: 2933047
 Máquina(s): Adast 715 / 725P / 714
 Descrição: Trava de nylon superior letaria
 Subcategoria: Letaria



Código: **A056**
 Nº Part: 1974032
 Máquina(s): Adast 714 / 715
 Descrição: Engrenagem de tração
 Subcategoria: Tração



Código: **A075A**
 Nº Part: 1974003
 Máquina(s): Adast 724
 Descrição: Pinhão de tração de aço (dente grosso)
 Subcategoria: Tração



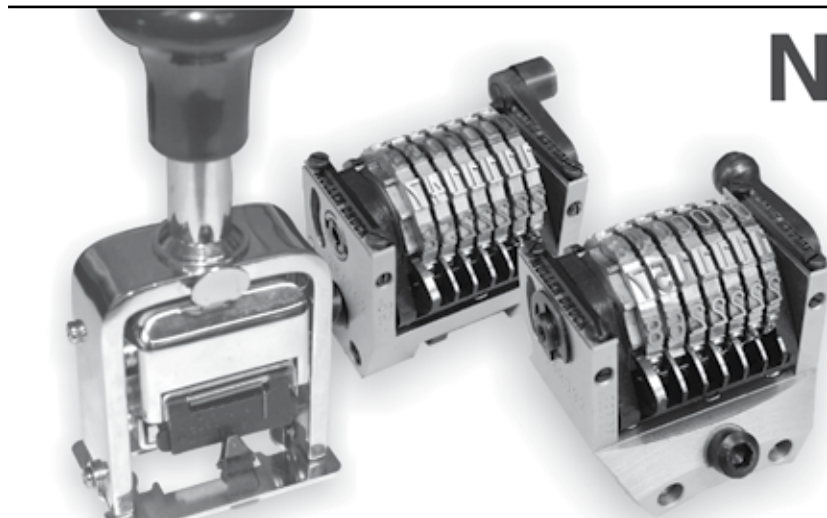
Código: **A077**
 Nº Part: 1974127
 Máquina(s): Adast 724P
 Descrição: Engrenagem da tração de aço (dente fino)
 Subcategoria: Tração



Código: **A1019**
 Nº Part: 1975101
 Máquina(s): Adast 715 / 725
 Descrição: Engrenagem do motor
 Subcategoria: Tração



Código: **A128**
 Nº Part: 1974046
 Máquina(s): Adast 724 / 724P
 Descrição: Pinhão de tração de aço
 Subcategoria: Tração



Numeradores LiderUSI

Numeradores verticais e horizontais, progressivos e regressivos para máquinas offset.

CONFIRA!



Código: **A129**
 Nº Part: 1974033
 Máquina(s): Adast 714 / 715A
 Descrição: Pinhão de tração de aço
 Subcategoria: Tração



Código: **A214A**
 Nº Part: S/Nº
 Máquina(s): Adast 714 / 715 / 715A / 724P / 724 / 725 / 725P / 745
 Descrição: Botão do picote
 Subcategoria: Tração



Código: **A606**
 Nº Part: 1974031
 Máquina(s): Adast 714 / 715
 Descrição: Engrenagem maior do CD
 Subcategoria: Tração



Código: **A606A**
 Nº Part: 1974030
 Máquina(s): Adast 714 / 715
 Descrição: Engrenagem menor do CD
 Subcategoria: Tração



Código: **A820**
 Nº Part: 1974045
 Máquina(s): Adast 715 / 725
 Descrição: Engrenagem da velocidade
 Subcategoria: Tração



Código: **A864**
 Nº Part: S/Nº
 Máquina(s): Adast 712 / 714 / 715A / 724P / 724 / 745
 Descrição: Manivela de movimentação dos rolos
 Subcategoria: Tração

* Todas as imagens deste catálogo são meramente ilustrativas e sujeitas a alterações sem aviso prévio. ** Proibida a reprodução parcial ou total deste catálogo. Sujeito a penalidade pelo Art. 184 do Cod. Penal. Lei 9610 de 16.2.1998.

* Todas as imagens deste catálogo são meramente ilustrativas e sujeitas a alterações sem aviso prévio. ** Proibida a reprodução parcial ou total deste catálogo. Sujeito a penalidade pelo Art. 184 do Cod. Penal, lei 9610 de 16.2.1998.



Código: **A884**
 Nº Part: 1974062A
 Máquina(s): Adast 725
 Descrição: Engrenagem da tração
 Subcategoria: Tração



Código: **A885**
 Nº Part: 1974061A
 Máquina(s): Adast 725
 Descrição: Pinhão de tração
 Subcategoria: Tração



Código: **A1018**
 Nº Part: 5475050
 Máquina(s): Adast 715 / 725 / 745P
 Descrição: Engrenagem intermediária
 Subcategoria: Contra Mancha



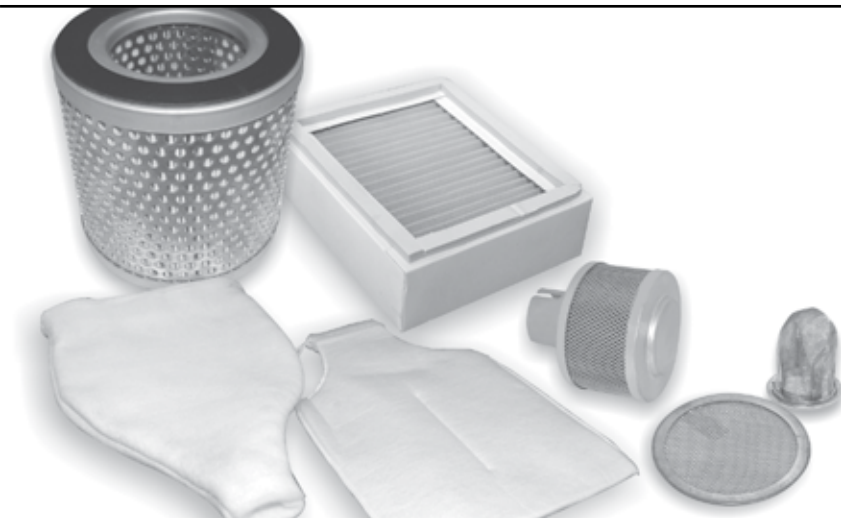
Código: **A897**
 Nº Part: 5474014
 Máquina(s): Adast 714 / 715
 Descrição: Engrenagem com 4 furos
 Subcategoria: Contra Mancha



Código: **A1074**
 Nº Part: 3075034
 Máquina(s): Adast 725
 Descrição: Eixo c/ sem fim do motor
 Subcategoria: Motor



Código: **A1075**
 Nº Part: 3075048 / 3075032
 Máquina(s): Adast 745
 Descrição: Coroa do sem fim do motor
 Subcategoria: Motor



Filtros LiderUSI

Diversos modelos de filtros de ar, óleo e de reservatórios de água para máquinas offset.

CONFIRA!



Código: **A651**
 Nº Part: 0433004
 Máquina(s): Adast 714 / 715 / 715A / 724P / 724 / 725 / 725P / 745
 Descrição: Anel de celeron do motor c/ chanfro
 Subcategoria: Motor



Código: **A651A**
 Nº Part: 0433004A
 Máquina(s): Adast 714 / 715 / 715A / 724P / 724 / 725 / 725P / 745
 Descrição: Anel de celeron do motor s/ chanfro
 Subcategoria: Motor



Código: **A812**
 Nº Part: 503536
 Máquina(s): Adast 715
 Descrição: Correia do motor de picote
 Subcategoria: Motor



Código: **A1049**
 Nº Part: S/Nº
 Máquina(s): Adast 714 / 715 / 715A / 724P / 724 / 725 / 725P / 745
 Descrição: Rele de comando multimode com botão
 Subcategoria: Componentes Eletrônicos



Código: **A1051**
Nº Part: 504887 / 504890
Máquina(s): Adast 714 / 724 / 715 / 725 / 745
Descrição: Botão vermelho

Subcategoria: Componentes Eletrônicos



Código: **A1052**
Nº Part: S/Nº
Máquina(s): Adast 714 / 715 / 715A / 724P / 724 / 725 / 725P / 745

Descrição: Rele de comando multimode com botão

Subcategoria: Componentes Eletrônicos



Código: **A1054**
Nº Part: S/Nº
Máquina(s): Adast 714 / 715 / 715A / 724P / 724 / 725 / 725P / 745
Descrição: Rele de comando 11 pinos

Subcategoria: Componentes Eletrônicos



Código: **A1055**
Nº Part: S/Nº
Máquina(s): Adast 714 / 715 / 715A / 724P / 724 / 725 / 725P / 745

Descrição: Contador de comando do picote

Subcategoria: Componentes Eletrônicos



Código: **A1056**
Nº Part: S/Nº
Máquina(s): Adast 714 / 715 / 715A / 724P / 724 / 725 / 725P / 745
Descrição: Contador de comando

Subcategoria: Componentes Eletrônicos



Código: **A1058**
Nº Part: S/Nº
Máquina(s): Adast 714 / 715 / 715A / 724P / 724 / 725 / 725P / 745

Descrição: Rele de comando com botão

Subcategoria: Componentes Eletrônicos



Código: **A13150**
Nº Part: 2574004
Máquina(s): Adast 724 / 725
Descrição: Contador de folhas (duplo)

Subcategoria: Componentes Eletrônicos



Código: **A1356**
Nº Part: 3155464
Máquina(s): Adast 714 / 715 / 715A / 724P / 724 / 725 / 725P / 745

Descrição: Solenoide 24 C/A - 60HZ

Subcategoria: Componentes Eletrônicos



Código: **A815**
Nº Part: S/Nº
Máquina(s): Adast 714 / 715 / 715A / 724P / 724 / 725 / 725P / 745
Descrição: Micro switch

Subcategoria: Componentes Eletrônicos



Código: **A832**
Nº Part: 504679
Máquina(s): Adast 714 / 715 / 715A / 724P / 724 / 725 / 725P / 745

Descrição: Contador elétrico

Subcategoria: Componentes Eletrônicos

* Todas as imagens deste catálogo são meramente ilustrativas e sujeitas a alterações sem aviso prévio. ** Proibida a reprodução parcial ou total deste catálogo. Sujeito a penalidade pelo Art. 184 do Cod. Penal. Lei 9610 de 16.2.1998.

* Todas as imagens deste catálogo são meramente ilustrativas e sujeitas a alterações sem aviso prévio. ** Proibida a reprodução parcial ou total deste catálogo. Sujeito a penalidade pelo Art. 184 do Cod. Penal, lei 9610 de 16.2.1998.



Código: **A006**
 N° Part: 2474098
 Máquina(s): Adast 714 / 715 / 715A / 724P / 724 / 725 / 725P / 745
 Descrição: Alavanca das pinças da barra tira folha



Código: **A019**
 N° Part: 2474306 / 2474223
 Máquina(s): Adast 714 / 715 / 715A / 724P / 724 / 725 / 725P / 745
 Descrição: Barra tira folha completa



Código: **A019A**
 N° Part: S/N°
 Máquina(s): Adast 725
 Descrição: Barra tira folha completa (modelo pilha alta)



Código: **A026**
 N° Part: 2474232
 Máquina(s): Adast 714 / 715 / 724 / 725
 Descrição: Batente de pinça



Código: **A028**
 N° Part: 2474087
 Máquina(s): Adast 714 / 715 / 715A / 724P / 724 / 725 / 725P / 745
 Descrição: Brida regulador da pinça da barra tira folha



Código: **A065**
 N° Part: 24712
 Máquina(s): Adast 724
 Descrição: Engrenagem da corrente da mesa de saída



Código: **A1014**
 N° Part: 2474188
 Máquina(s): Adast 715
 Descrição: Alavanca direita da saída



Código: **A1015**
 N° Part: 2474189
 Máquina(s): Adast 715
 Descrição: Engrenagem cilíndrica da saída



Código: **A1016**
 N° Part: 2475004
 Máquina(s): Adast 715
 Descrição: Eixo da engrenagem cilíndrica da saída



Código: **A105**
 N° Part: 2474094
 Máquina(s): Adast 714 / 715 / 715A / 724P / 724 / 725 / 725P / 745
 Descrição: Mola da barra tira folha



Código: **A106**
 N° Part: 2474099
 Máquina(s): Adast 714 / 715 / 715A / 724P / 724 / 725 / 725P / 745
 Descrição: Mola de abertura das pinças da barra tira folha



Código: **A107A**
 N° Part: 246047 / 246048A
 Máquina(s): Adast 714
 Descrição: Parafuso de abertura da barra tira folha



Código: **A1109**
 N° Part: 2474162
 Máquina(s): Adast 714
 Descrição: Chapa do margeador lateral da saída



Código: **A1110**
 N° Part: 2474161
 Máquina(s): Adast 714 / 724 / 725 / 745
 Descrição: Suporte da cremalheira da saída



Código: **A1111**
Nº Part: 2474160
Máquina(s): Adast 714
Descrição: Suporte do puxador (guia de cremalheira)



Código: **A1112**
Nº Part: 2474159
Máquina(s): Adast 724 / 725 / 745
Descrição: Cremalheira do margeador



Código: **A1113**
Nº Part: 2474015
Máquina(s): Adast 714
Descrição: Engrenagem do margeador



Código: **A1114**
Nº Part: 246076
Máquina(s): Adast 714
Descrição: Eixo da engrenagem do margeador



Código: **A1327**
Nº Part: S/Nº
Máquina(s): Adast 715
Descrição: Correia do pulverizador



Código: **A1162**
Nº Part: 246041
Máquina(s): Adast 712
Descrição: Lateral da barra tira folha



Código: **A121**
Nº Part: 2474233
Máquina(s): Adast 714 / 715 / 724 / 725
Descrição: Pinça da barra do tira folha



Código: **A1337**
Nº Part: 246117
Máquina(s): Adast 714 / 715
Descrição: Trinquete



Código: **A1338**
Nº Part: 2474050
Máquina(s): Adast 714
Descrição: Mola do trinquete



Código: **A147**
Nº Part: 246248
Máquina(s): Adast 714 / 715 / 715A / 724P / 724 / 725 / 725P / 745
Descrição: Top do batedor do papel



Código: **A153**
Nº Part: 2474089
Máquina(s): Adast 714 / 715 / 715A / 724P / 724 / 725 / 725P / 745
Descrição: Eixo dos batentes da barra tira folha



Código: **A154**
Nº Part: 2474085
Máquina(s): Adast 714 / 715 / 715A / 724P / 724 / 725 / 725P / 745
Descrição: Eixo das pinças da barra tira folha



Código: **A1644**
Nº Part: 2444108
Máquina(s): Adast 714 / 715 / 715A / 724P / 724 / 725 / 725P / 745
Descrição: Parafuso da engrenagem tensora



Código: **A360A**
Nº Part: 246044
Máquina(s): Adast 712
Descrição: Mola da barra tira folha

* Todas as imagens deste catálogo são meramente ilustrativas e sujeitas a alterações sem aviso prévio. ** Proibida a reprodução parcial ou total deste catálogo. Sujeito a penalidade pelo Art. 184 do Cod. Penal. Lei 9610 de 16.2.1998.

* Todas as imagens deste catálogo são meramente ilustrativas e sujeitas a alterações sem aviso prévio. ** Proibida a reprodução parcial ou total deste catálogo. Sujeito a penalidade pelo Art. 184 do Cod. Penal, lei 9610 de 16.2.1998.



Código: **A371**
Nº Part: 246092
Máquina(s): Adast Engrenagem de abertura da saída do papel
Descrição: Descrição: dada dadap



Código: **A374 / A375**
Nº Part: 2474091 / 2474612 / 2474092 / 2474613
Máquina(s): Adast 714 / 715 / 715A / 724P / 724 / 725 / 725P / 745
Descrição: Laterais da barra tira folha esquerda e direita



Código: **A376**
Nº Part: 2474093
Máquina(s): Adast 714 / 715 / 715A / 724P / 724 / 725 / 725P / 745
Descrição: Espaçador da barra tira folha



Código: **A377**
Nº Part: 2474138
Máquina(s): Adast 714 / 715 / 715A / 724P / 724 / 725 / 725P / 745
Descrição: Batedor da saída do papel



Código: **A378**
Nº Part: 2474229
Máquina(s): Adast 714 / 715 / 715A / 724P / 724 / 725 / 725P / 745
Descrição: Top frontal da saída do papel



Código: **A379**
Nº Part: 2474582
Máquina(s): Adast 715 / 725
Descrição: Manopla da forquilha de comando



Código: **A444**
Nº Part: 246002
Máquina(s): Adast 714 / 715 / 715A / 724P / 724 / 725 / 725P / 745
Descrição: Engrenagem da saída do tira folha



Código: **A445**
Nº Part: 2474081
Máquina(s): Adast 714 / 724 / 724P
Descrição: Guia superior direita da corrente



Código: **A446**
Nº Part: 2474082
Máquina(s): Adast 714 / 724 / 724P
Descrição: Guia superior da corrente



Código: **A447**
Nº Part: 2474146
Máquina(s): Adast 714 / 724 / 724P
Descrição: Guia superior esquerda da corrente



Código: **A448**
Nº Part: 2474152
Máquina(s): Adast 714 / 724 / 724P
Descrição: Régua inferior da corrente



Código: **A449**
Nº Part: 2474191
Máquina(s): Adast 714 / 724 / 724P
Descrição: Guia superior esquerda da corrente



Código: **A450**
Nº Part: 2474084 / 2474571
Máquina(s): Adast 724P
Descrição: Régua da corrente



Código: **A451**
Nº Part: 2474590
Máquina(s): Adast 724P
Descrição: Régua da corrente



Código: **A485A**
Nº Part: 2474514 / 246175
Máquina(s): Adast 714 / 715 / 715A / 724P / 724 / 725 / 725P / 745
Descrição: Deslizador do papel



Código: **A543**
Nº Part: 2474230
Máquina(s): Adast 714 / 715 / 715A / 724P / 724 / 725 / 725P / 745
Descrição: Limitador do frontal



Código: **A565**
Nº Part: 504444 / 504445
Máquina(s): Adast 714 / 715 / 715A / 724P / 724 / 725 / 725P / 745
Descrição: Corrente da saída do papel sem numerador



Código: **A565A**
Nº Part: 504445 / 504444A
Máquina(s): Adast 714 / 715 / 715A / 724P / 724 / 725 / 725P / 745
Descrição: Corrente da saída do papel com numerador



Código: **A968**
Nº Part: 2474002
Máquina(s): Adast 714 / 724
Descrição: Brida do disco de saída



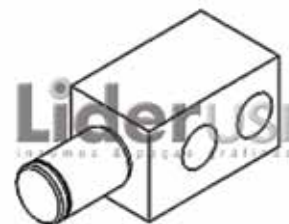
Código: **A598**
Nº Part: 504835
Máquina(s): Adast 714 / 715 / 715A / 724P / 724 / 725 / 725P / 745
Descrição: Parafuso da barra do tira folha



Código: **A652**
Nº Part: 246031
Máquina(s): Adast 714
Descrição: Mola da alavanca do bloqueio



Código: **A655**
Nº Part: 2474141 / 2474517
Máquina(s): Adast 714 / 715 / 715A / 724P / 724 / 725 / 725P / 745
Descrição: Engrenagem de corrente



Código: **A656**
Nº Part: 2474140
Máquina(s): Adast 714
Descrição: Cubo da engranagem da corrente



Código: **A750**
Nº Part: 2474008
Máquina(s): Adast 714
Descrição: Eixo do disco da saída



Código: **A751**
Nº Part: 2474202 / 2474203
Máquina(s): Adast 714 / 715 / 715A / 724P / 724 / 725 / 725P / 745
Descrição: Disco da saída esquerdo e direito



Código: **A752**
Nº Part: 2474016 / 2474080
Máquina(s): Adast 714 / 715 / 715A / 724P / 724 / 725 / 725P / 745
Descrição: Eixo do disco da saída



Código: **A752A**
Nº Part: 2474016
Máquina(s): Adast 714
Descrição: Mola do disco da saída



Código: **A752B**
Nº Part: 2474080
Máquina(s): Adast 714
Descrição: Roldana do disco da saída

* Todas as imagens deste catálogo são meramente ilustrativas e sujeitas a alterações sem aviso prévio. ** Proibida a reprodução parcial ou total deste catálogo. Sujeito a penalidade pelo Art. 184 do Cod. Penal. Lei 9610 de 16.2.1998.

* Todas as imagens deste catálogo são meramente ilustrativas e sujeitas a alterações sem aviso prévio. ** Proibida a reprodução parcial ou total deste catálogo. Sujeito a penalidade pelo Art. 184 do Cod. Penal, lei 9610 de 16.2.1998.



Código: **A833**
 N° Part: 2474134
 Máquina(s): Adast 725P
 Descrição: Engrenagem da ponta do rolo oscilante



Código: **A839**
 N° Part: 2444094
 Máquina(s): Adast 714 / 715 / 715A / 724P / 724 / 725 / 725P / 745
 Descrição: Engrenagem tensora



Código: **A842**
 N° Part: 246036
 Máquina(s): Adast 714
 Descrição: Engrenagem do sem fim



Código: **A852A**
 N° Part: S/N°
 Máquina(s): Adast 745
 Descrição: Pino da corrente da saída "chato"



Código: **A871**
 N° Part: 2474018
 Máquina(s): Adast 714 / 715 / 715A / 724P / 724 / 725 / 725P / 745
 Descrição: Suporte do sem fim



Código: **A872**
 N° Part: 246043
 Máquina(s): Adast 712
 Descrição: Batente da barra tira folha



Código: **A873**
 N° Part: 246045
 Máquina(s): Adast 712
 Descrição: Pinça da saída



Código: **A927**
 N° Part: 246134
 Máquina(s): Adast 712 / 715
 Descrição: Mola da barra tira folha



Código: **A923**
 N° Part: 247203
 Máquina(s): Adast 712
 Descrição: Barra tira folha completa
 Comprimento: 600mm



Código: **A923A**
 N° Part: 247203A
 Máquina(s): Adast 712
 Descrição: Barra tira folha completa
 Comprimento: 650mm



Código: **A926**
 N° Part: 246042
 Máquina(s): Adast 712
 Descrição: Pino de corrente da saída



Código: **A965**
 N° Part: 2474194
 Máquina(s): Adast 714 / 724
 Descrição: Eixo central do disco da saída



Código: **A967**
 N° Part: 2474167
 Máquina(s): Adast 714 / 724
 Descrição: Came do disco de saída



Código: **A532**
 Nº Part: 056012
 Máquina(s): Adast 714 / 715 / 715A / 724P / 724 / 725 / 725P / 745
 Descrição: Engrenagem da corrente tensora
 Categoria: Entrada - Mesa de Alimentação

Ø Externo: Ø52,8mm Ø Interno: Ø15mm
 Altura total: 19,6mm Nº de Dentes: 12



Código: **A068**
 Nº Part: 1674072
 Máquina(s): Adast 714 / 715 / 715A / 724P / 724 / 725 / 725P / 745
 Descrição: Engrenagem cônica do rolo
 Categoria: Entrada - Aparelho

Ø Externo: Ø29mm Ø Interno: Ø12mm
 Altura total: 12mm Nº de Dentes: 17



Código: **A261**
 Nº Part: 1674218
 Máquina(s): Adast 714 / 715 / 715A / 724P / 724 / 725 / 725P / 745
 Descrição: Engrenagem cônica do aparelho
 Categoria: Entrada - Aparelho

Ø Externo: Ø26,5mm Ø Interno: Ø5mm
 Altura total: 23mm Nº de Dentes: 17



Código: **A850**
 Nº Part: 136009
 Máquina(s): Adast 714 / 715 / 715A / 724P / 724 / 725 / 725P / 745
 Descrição: Engrenagem cônica do aparelho
 Categoria: Entrada - Aparelho

Ø Externo: Ø40mm Ø Interno: Ø16mm
 Altura total: 111mm Nº de Dentes: 48



Código: **A863**
 Nº Part: 136002
 Máquina(s): Adast 714 / 715 / 715A / 724P / 724 / 725 / 725P / 745
 Descrição: Engrenagem cônica do distanciador
 Categoria: Entrada - Aparelho

Ø Externo: Ø38mm Ø Interno: Ø15mm
 Altura total: 17mm Nº de Dentes: 48



Código: **A1010**
 Nº Part: 0931003
 Máquina(s): Adast 714 / 724
 Descrição: Engrenagem da corrente (nylon)
 Categoria: Entrada - Mesa Margeadora

Ø Externo: Ø52,8mm Ø Interno: Ø15mm
 Altura total: 19,6mm Nº de Dentes: 12



Código: **A797**
 Nº Part: 146011
 Máquina(s): Adast 714 / 724
 Descrição: Engrenagem excêntrica
 Categoria: Entrada - Mesa Margeadora

Ø Externo: Ø52mm Ø Interno: Ø20mm
 Altura total: 52mm Nº de Dentes: 50



Código: **A859**
 Nº Part: 146201
 Máquina(s): Adast 714 / 715 / 715A / 724P / 724 / 725 / 725P / 745
 Descrição: Engrenagem com rolamento
 Categoria: Entrada - Mesa Margeadora

Ø Externo: Ø50mm Ø Interno: Ø15mm
 Altura total: 10mm Nº de Dentes: 49



Código: **A860**
 Nº Part: 146008
 Máquina(s): Adast 714 / 724 / 712
 Descrição: Engrenagem com rasgo de chaveta
 Categoria: Entrada - Mesa Margeadora

Ø Externo: Ø51mm Ø Interno: Ø15mm
 Altura total: 23mm Nº de Dentes: 50



Código: **A049**
 Nº Part: 086002
 Máquina(s): Adast 714 / 715 / 715A / 724P / 724 / 725 / 725P / 745
 Descrição: Engrenagem que movimentava o leque
 Categoria: Entrada - Leque Oscilante

Ø Externo: Ø204mm Ø Interno: Ø130mm
 Altura total: 16mm Nº de Dentes: 53

* Todas as imagens deste catálogo são meramente ilustrativas e sujeitas a alterações sem aviso prévio. ** Proibida a reprodução parcial ou total deste catálogo. Sujeito a penalidade pelo Art. 184 do Cod. Penal. Lei 9610 de 16.2.1998.



Código: **A067**
 Nº Part: 0874026 / 0874014
 Máquina(s): Adast 714 / 715 / 715A / 724P / 724 / 725 / 725P / 745
 Descrição: Engrenagem do leque
 Categoria: Entrada - Leque Oscilante

Ø Externo: Ø134mm Ø Interno: Ø28mm
 Altura total: 29mm Nº de Dentes: 54



Código: **A050**
 Nº Part: 1874153
 Máquina(s): Adast 724P
 Descrição: Engrenagem de ajuste da impressão
 Categoria: Cilindros / Chapa

Ø Externo: Ø119mm Ø Interno: Ø58mm
 Altura total: 56mm Nº de Dentes: 117



Código: **A051**
 Nº Part: 1874199
 Máquina(s): Adast 724P / 712 / 714
 Descrição: Engrenagem do cilindro de chapa
 Categoria: Cilindros / Chapa

Ø Externo: Ø202,5mm Ø Interno: Ø58mm
 Altura total: 16mm Nº de Dentes: 133



Código: **A066**
 Nº Part: 1874126
 Máquina(s): Adast 724P
 Descrição: Engrenagem da corrente de tração
 Categoria: Cilindros / Chapa

Ø Externo: Ø44mm Ø Interno: -
 Altura total: 130mm Nº de Dentes: 9



Código: **A071**
 Nº Part: 1874079
 Máquina(s): Adast 724 / 724P
 Descrição: Bucha dentada flange esquerdo do cilindro de chapa
 Categoria: Cilindros / Chapa

Ø Externo: Ø69mm Ø Interno: Ø42mm
 Altura total: 73mm Nº de Dentes: 44



Código: **A076**
 Nº Part: 1874158
 Máquina(s): Adast 724P
 Descrição: Engrenagem helicoidal cilindro de chapa
 Categoria: Cilindros / Chapa

Ø Externo: Ø204mm Ø Interno: Ø62mm
 Altura total: 49mm Nº de Dentes: 92



Código: **A1174**
 Nº Part: 1875086
 Máquina(s): Adast 725
 Descrição: Engrenagem interna do cilindro de chapa
 Categoria: Cilindros / Chapa

Ø Externo: Ø119mm Ø Interno: Ø84mm
 Altura total: 28mm Nº de Dentes: 117



Código: **A1176**
 Nº Part: 1875069
 Máquina(s): Adast 725
 Descrição: Engrenagem do cilindro de chapa
 Categoria: Cilindros / Chapa

Ø Externo: Ø204mm Ø Interno: Ø52mm
 Altura total: 28mm Nº de Dentes: 100



Código: **A308**
 Nº Part: 1875014
 Máquina(s): Adast 715 / 715A / 725P / 745
 Descrição: Engrenagem do cilindro de chapa
 Categoria: Cilindros / Chapa

Ø Externo: Ø204mm Ø Interno: Ø58mm
 Altura total: 22mm Nº de Dentes: 100



Código: **A313**
 Nº Part: 1875007
 Máquina(s): Adast 714 / 715
 Descrição: Engrenagem do cilindro de chapa
 Categoria: Cilindros / Chapa

Ø Externo: Ø204mm Ø Interno: Ø85mm
 Altura total: 30mm Nº de Dentes: 92

* Todas as imagens deste catálogo são meramente ilustrativas e sujeitas a alterações sem aviso prévio. ** Proibida a reprodução parcial ou total deste catálogo. Sujeito a penalidade pelo Art. 184 do Cod. Penal, lei 9610 de 16.2.1998.



Código: **A313A**
 Nº Part: 1875224
 Máquina(s): Adast 715 / 724P
 Descrição: Engrenagem do cilindro de chapa
 Categoria: Cilindros / Chapa

Ø Externo: Ø204mm Ø Interno: Ø85mm
 Altura total: 43mm Nº de Dentes: 92



Código: **A416**
 Nº Part: 1874013
 Máquina(s): Adast 714
 Descrição: Engrenagem do cilindro de chapa
 Categoria: Cilindros / Chapa

Ø Externo: Ø204mm Ø Interno: Ø58mm
 Altura total: 38mm Nº de Dentes: 92



Código: **A417**
 Nº Part: 1874020
 Máquina(s): Adast 714 / 724
 Descrição: Pinhão de subida e descida de imagem
 Categoria: Cilindros / Chapa

Ø Externo: Ø20,5mm Ø Interno: -
 Altura total: 81mm Nº de Dentes: 12



Código: **A418**
 Nº Part: 1874125
 Máquina(s): Adast 724
 Descrição: Engrenagem cilindro de chapa 1ª bateria
 Categoria: Cilindros / Chapa

Ø Externo: Ø204mm Ø Interno: Ø85mm
 Altura total: 28,5mm Nº de Dentes: 92



Código: **A534**
 Nº Part: 186020
 Máquina(s): Adast 712 / 714 / 724
 Descrição: Engrenagem de chapa e comando dos bailarinos
 Categoria: Cilindros / Chapa

Ø Externo: Ø201mm Ø Interno: Ø58mm
 Altura total: 25mm Nº de Dentes: 132



Código: **A915**
 Nº Part: 1874156
 Máquina(s): Adast 724P
 Descrição: Engrenagem do cilindro de chapa 2ª bateria
 Categoria: Cilindros / Chapa

Ø Externo: Ø204mm Ø Interno: Ø52mm
 Altura total: 41mm Nº de Dentes: 92



Código: **A991**
 Nº Part: 186023 / 2474062
 Máquina(s): Adast 714 / 724P
 Descrição: Engrenagem da corrente com eixo
 Categoria: Cilindros / Chapa

Ø Externo: Ø41mm Ø Interno: Ø14mm
 Altura total: 35mm Nº de Dentes: 9



Código: **A073**
 Nº Part: 2374002
 Máquina(s): Adast 714 / 724 / 724P
 Descrição: Engrenagem cilindro de borracha 1ª bateria
 Categoria: Cilindros / Borracha

Ø Externo: Ø204mm Ø Interno: Ø102mm
 Altura total: 28mm Nº de Dentes: 92



Código: **A443**
 Nº Part: 2375005
 Máquina(s): Adast 715
 Descrição: Engrenagem do cilindro de borracha
 Categoria: Cilindros / Borracha

Ø Externo: Ø204mm Ø Interno: Ø60mm
 Altura total: 34mm Nº de Dentes: 92



Código: **A443A**
 Nº Part: 2375046
 Máquina(s): Adast 715A
 Descrição: Engrenagem do cilindro de borracha
 Categoria: Cilindros / Borracha

Ø Externo: Ø204mm Ø Interno: Ø84mm
 Altura total: 34mm Nº de Dentes: 92



Código: **A080**
 Nº Part: 0774073
 Máquina(s): Adast 724 / 724P
 Descrição: Engrenagem do cilindro do contra 1ª bateria
 Categoria: Cilindros / Contra Pressão

Ø Externo: Ø204mm Ø Interno: Ø50mm
 Altura total: 49,5mm Nº de Dentes: 92



Código: **A1008**
 Nº Part: 0775036
 Máquina(s): Adast 725 / 745
 Descrição: Engrenagem do cilindro do 1º contra
 Categoria: Cilindros / Contra Pressão

Ø Externo: Ø204mm Ø Interno: Ø70mm
 Altura total: 38mm Nº de Dentes: 93



Código: **A1039**
 Nº Part: 076005
 Máquina(s): Adast 712
 Descrição: Engrenagem do cilindro do contra
 Categoria: Cilindros / Contra Pressão

Ø Externo: Ø204mm Ø Interno: Ø50mm
 Altura total: 56mm Nº de Dentes: 92



Código: **A550**
 Nº Part: 0774001
 Máquina(s): Adast 714 / 724
 Descrição: Engrenagem do contra pressão
 Categoria: Cilindros / Contra Pressão

Ø Externo: Ø204mm Ø Interno: Ø50mm
 Altura total: 49mm Nº de Dentes: 92



Código: **A554**
 Nº Part: 0775060
 Máquina(s): Adast 724 / 745 / 715
 Descrição: Engrenagem do cilindro do contra
 Categoria: Cilindros / Contra Pressão

Ø Externo: Ø204mm Ø Interno: Ø70mm
 Altura total: 38mm Nº de Dentes: 92



Código: **A567**
 Nº Part: 0775007
 Máquina(s): Adast 715 / 724P
 Descrição: Engrenagem da rolaria de tração
 Categoria: Cilindros / Contra Pressão

Ø Externo: Ø63mm Ø Eixo: 20mm
 Altura total: 76mm Nº de Dentes: 40



Código: **A567A**
 Nº Part: 0775067
 Máquina(s): Adast 715
 Descrição: Engrenagem da rolaria de tração
 Categoria: Cilindros / Contra Pressão

Ø Externo: Ø63mm Ø Eixo: 35mm
 Altura total: 76mm Nº de Dentes: 40



Código: **A990**
 Nº Part: 0774074
 Máquina(s): Adast 724P
 Descrição: Engrenagem do cilindro do contra da 2ª bateria
 Categoria: Cilindros / Contra Pressão

Ø Externo: Ø204mm Ø Interno: Ø70mm
 Altura total: 32mm Nº de Dentes: 92



Código: **A079**
 Nº Part: 5174510 / 5174046
 Máquina(s): Adast 724 / 724P
 Descrição: Engrenagem
 Categoria: Cilindros / Transferência

Ø Externo: Ø240mm Ø Interno: Ø65mm
 Altura total: 36mm Nº de Dentes: 92



Código: **A079C**
 Nº Part: 5174511 / 5174048
 Máquina(s): Adast 724P
 Descrição: Engrenagem de aço
 Categoria: Cilindros / Transferência

Ø Externo: Ø240mm Ø Interno: Ø75mm
 Altura total: 38mm Nº de Dentes: 91

* Todas as imagens deste catálogo são meramente ilustrativas e sujeitas a alterações sem aviso prévio. ** Proibida a reprodução parcial ou total deste catálogo. Sujeito a penalidade pelo Art. 184 do Cod. Penal, lei 9610 de 16.2.1998.



Código: **A1005**
 Nº Part: 5275101
 Máquina(s): Adast 725P
 Descrição: Engrenagem do sistema de transferência
 Categoria: Cilindros / Transferência

Ø Externo: Ø206mm Ø Interno: Ø130mm
 Altura total: 53mm Nº de Dentes: 100



Código: **A1331**
 Nº Part: 5374074
 Máquina(s): Adast 724
 Descrição: Engrenagem da reversão
 Categoria: Cilindros / Reversão

Ø Externo: Ø102mm Ø Interno: Ø38mm
 Altura total: 48mm Nº de Dentes: 80



Código: **A1412**
 Nº Part: 5375011
 Máquina(s): Adast 725P
 Descrição: Engrenagem da reversão
 Categoria: Cilindros / Reversão

Ø Externo: Ø240 Ø Interno: Ø80
 Altura total: 80 Nº de Dentes: 100



Código: **A759**
 Nº Part: 5374246
 Máquina(s): Adast 724P
 Descrição: Engrenagem motriz
 Categoria: Cilindros / Reversão

Ø Externo: Ø204mm Ø Interno: Ø45mm
 Altura total: 42mm Nº de Dentes: 92



Código: **A771**
 Nº Part: 5375028
 Máquina(s): Adast 725P
 Descrição: Pinhão do jacaré
 Categoria: Cilindros / Reversão

Ø Externo: Ø32,5mm Ø Interno: Ø15mm
 Altura total: 23,2mm Nº de Dentes: 20



Código: **A913**
 Nº Part: 5374157
 Máquina(s): Adast 724
 Descrição: Engrenagem paralela do cilindro
 Categoria: Cilindros / Reversão

Ø Externo: Ø204mm Ø Interno: Ø75mm
 Altura total: 54mm Nº de Dentes: 100



Código: **A936**
 Nº Part: 5374049
 Máquina(s): Adast 724
 Descrição: Pinhão do jacaré
 Categoria: Cilindros / Reversão

Ø Externo: Ø33mm Ø Interno: Ø22mm
 Altura total: 21mm Nº de Dentes: 20



Código: **A048**
 Nº Part: 2674059
 Máquina(s): Adast 724 / 724P
 Descrição: Engrenagem de celeron
 Categoria: Sistema de Tinta

Ø Externo: Ø87mm Ø Interno: Ø25mm
 Altura total: 12mm Nº de Dentes: 56



Código: **A057**
 Nº Part: 266061
 Máquina(s): Adast 714 / 724 / 724P
 Descrição: Engrenagem de corrente do rolo bailarino
 Categoria: Sistema de Tinta

Ø Externo: Ø68,3mm Ø Interno: Ø28mm
 Altura total: 5,5mm Nº de Dentes: 16



Código: **A061**
 Nº Part: 266037
 Máquina(s): Adast 712 / 714 / 724
 Descrição: Engrenagem de celeron do rolo bailarino
 Categoria: Sistema de Tinta

Ø Externo: Ø72mm Ø Interno: Ø24mm
 Altura total: 36mm Nº de Dentes: 46

* Todas as imagens deste catálogo são meramente ilustrativas e sujeitas a alterações sem aviso prévio. ** Proibida a reprodução parcial ou total deste catálogo. Sujeito a penalidade pelo Art. 184 do Cod. Penal. Lei 9610 de 16.2.1998.

* Todas as imagens deste catálogo são meramente ilustrativas e sujeitas a alterações sem aviso prévio. ** Proibida a reprodução parcial ou total deste catálogo. Sujeito a penalidade pelo Art. 184 do Cod. Penal, lei 9610 de 16.2.1998.



Código: **A062**
 Nº Part: 266047
 Máquina(s): Adast 712 / 714 / 724 / 724P
 Descrição: Engrenagem de celeron do rolo bailarino
 Categoria: Sistema de Tinta

Ø Externo: Ø67,5mm Ø Interno: Ø24mm
 Altura total: 36mm Nº de Dentes: 43



Código: **A063**
 Nº Part: 266052
 Máquina(s): Adast 712 / 714 / 724 / 724P
 Descrição: Engrenagem de celeron do rolo bailarino
 Categoria: Sistema de Tinta

Ø Externo: Ø63mm Ø Interno: Ø24mm
 Altura total: 36mm Nº de Dentes: 40



Código: **A074**
 Nº Part: 2675003
 Máquina(s): Adast 715 / 715A / 725P
 Descrição: Engrenagem de celeron do rolo bailarino
 Categoria: Sistema de Tinta

Ø Externo: Ø72mm Ø Interno: Ø24mm
 Altura total: 32mm Nº de Dentes: 34



Código: **A1088**
 Nº Part: 2674225
 Máquina(s): Adast 714
 Descrição: Engrenagem de corrente do sistema de tinta
 Categoria: Sistema de Tinta

Ø Externo: Ø45mm Ø Interno: Ø14mm
 Altura total: 14mm Nº de Dentes: 10



Código: **A326**
 Nº Part: 266059
 Máquina(s): Adast 712 / 714 / 715A / 724P
 Descrição: Pinhão intermediário do rolo
 Categoria: Sistema de Tinta

Ø Externo: Ø43,5mm Ø Interno: Ø28mm
 Altura total: 25mm Nº de Dentes: 27



Código: **A384**
 Nº Part: 266056
 Máquina(s): Adast 712 / 714 / 724
 Descrição: Pinhão de tração do rolo bailarino
 Categoria: Sistema de Tinta

Ø Externo: Ø39mm Ø Interno: Ø28mm
 Altura total: 25mm Nº de Dentes: 24



Código: **A391**
 Nº Part: 2675565
 Máquina(s): Adast 715 / 715A / 715P
 Descrição: Pinhão da rolaria de água
 Categoria: Sistema de Tinta

Ø Externo: Ø38mm Ø Interno: Ø22mm
 Altura total: 35mm Nº de Dentes: 17



Código: **A391A**
 Nº Part: 2675565A
 Máquina(s): Adast 715A / 725P
 Descrição: Pinhão da rolaria de tinta
 Categoria: Sistema de Tinta

Ø Externo: Ø38,7mm Ø Interno: Ø22mm
 Altura total: 36mm Nº de Dentes: 17



Código: **A456**
 Nº Part: 2674549 / 2675665
 Máquina(s): Adast 715 / 724P / 725P
 Descrição: Catraca do trinquete do tinteiro
 Categoria: Sistema de Tinta

Ø Externo: Ø76,5mm Ø Interno: Ø22mm
 Altura total: 23mm Nº de Dentes: 72



Código: **A516**
 Nº Part: 2674510
 Máquina(s): Adast 724P
 Descrição: Engrenagem da corrente de guia
 Categoria: Sistema de Tinta

Ø Externo: Ø45mm Ø Interno: Ø18mm
 Altura total: 20mm Nº de Dentes: 10



Código: **A636**
 Nº Part: 2686117
 Máquina(s): Adast 755
 Descrição: Engrenagem do bailarino
 Categoria: Sistema de Tinta

Ø Externo: Ø78mm Ø Interno: Ø20mm
 Altura total: 50mm Nº de Dentes: 37



Código: **A667**
 Nº Part: 2675013
 Máquina(s): Adast 715A / 715 / 724P
 Descrição: Engrenagem do rolo bailarino
 Categoria: Sistema de Tinta

Ø Externo: Ø55,5mm Ø Interno: Ø24mm
 Altura total: 25mm Nº de Dentes: 26



Código: **A727**
 Nº Part: 2653052
 Máquina(s): Adast 724
 Descrição: Engrenagem cilíndrica do tinteiro
 Categoria: Sistema de Tinta

Ø Externo: Ø28mm Ø Interno: Ø10,4mm
 Altura total: 5,9mm Nº de Dentes: 26



Código: **A777**
 Nº Part: 2675142
 Máquina(s): Adast 715 / 715A / 725P
 Descrição: Engrenagem da rolaria de tinta
 Categoria: Sistema de Tinta

Ø Externo: Ø52,5mm Ø Interno: Ø35mm
 Altura total: 30mm Nº de Dentes: 25



Código: **A890**
 Nº Part: 2675141A
 Máquina(s): Adast 715 / 725P
 Descrição: Engrenagem com suporte do rolo de tinta
 Categoria: Sistema de Tinta

Ø Externo: Ø80mm Ø Interno: Ø35mm
 Altura total: 30mm Nº de Dentes: 38



Código: **A890A**
 Nº Part: 2675141
 Máquina(s): Adast 715 / 725P
 Descrição: Engrenagem do suporte do rolo de tinta
 Categoria: Sistema de Tinta

Ø Externo: Ø80mm Ø Interno: Ø35mm
 Altura total: 30mm Nº de Dentes: 38



Código: **A988**
 Nº Part: 2674058
 Máquina(s): Adast 724P
 Descrição: Engrenagem da rolaria do tinteiro
 Categoria: Sistema de Tinta

Ø Externo: Ø66mm Ø Eixo: Ø17mm
 Altura total: 52mm Nº de Dentes: 44



Código: **A059**
 Nº Part: 2261116
 Máquina(s): Adast 712 / 714 / 724 / 724P
 Descrição: Engrenagem do sistema de água externo
 Categoria: Sistema de Molha

Ø Externo: Ø54mm Ø Interno: Ø18mm
 Altura total: 38mm Nº de Dentes: 37



Código: **A060**
 Nº Part: 2261118
 Máquina(s): Adast 712 / 714 / 724 / 724P
 Descrição: Engrenagem do sistema de água direito
 Categoria: Sistema de Molha

Ø Externo: Ø58,5mm Ø Interno: Ø18mm
 Altura total: 38mm Nº de Dentes: 37



Código: **A072**
 Nº Part: 2275009
 Máquina(s): Adast 714 / 724 / 724P
 Descrição: Engrenagem corrente (aço)
 Categoria: Sistema de Molha

Ø Externo: Ø118mm Ø Interno: -
 Altura total: 5mm Nº de Dentes: 28

* Todas as imagens deste catálogo são meramente ilustrativas e sujeitas a alterações sem aviso prévio. ** Proibida a reprodução parcial ou total deste catálogo. Sujeito a penalidade pelo Art. 184 do Cod. Penal. Lei 9610 de 16.2.1998.



Código: **A072A**
 Nº Part: 226088
 Máquina(s): Adast 714 / 724 / 724P
 Descrição: Engrenagem corrente (aço)
 Categoria: Sistema de Molha

Ø Externo: Ø94mm Ø Interno: -
 Altura total: 5mm Nº de Dentes: 22



Código: **A1017**
 Nº Part: 226231
 Máquina(s): Adast 714
 Descrição: Engrenagem excêntrica do sistema de água
 Categoria: Sistema de Molha

Ø Externo: Ø48mm Ø Interno: Ø14mm
 Altura total: 21mm Nº de Dentes: 30



Código: **A1066**
 Nº Part: 226109
 Máquina(s): Adast 714 / 724 / 715
 Descrição: Engrenagem do sistema de água
 Categoria: Sistema de Molha

Ø Externo: Ø23,7mm Ø Interno: Ø12mm
 Altura total: 8mm Nº de Dentes: 17



Código: **A1297**
 Nº Part: 2275223
 Máquina(s): Adast 715A
 Descrição: Engrenagem de regulagem do sistema de água
 Categoria: Sistema de Molha

Ø Externo: Ø36mm Ø Interno: Ø12mm
 Altura total: - Nº de Dentes: 34



Código: **A1298**
 Nº Part: 2275224
 Máquina(s): Adast 715A
 Descrição: Engrenagem de regulagem do sistema de água
 Categoria: Sistema de Molha

Ø Externo: Ø36mm Ø Eixo: Ø12mm
 Altura total: - Nº de Dentes: 34



Código: **A327**
 Nº Part: 226008
 Máquina(s): Adast 714 / 724 / 724P
 Descrição: Engrenagem do rolo bailarino
 Categoria: Sistema de Molha

Ø Externo: Ø64,5mm Ø Interno: Ø26mm
 Altura total: 36mm Nº de Dentes: 41



Código: **A342**
 Nº Part: 2275004
 Máquina(s): Adast 715 / 715A / 725P
 Descrição: Engrenagem oscilante de água
 Categoria: Sistema de Molha

Ø Externo: Ø66mm Ø Interno: Ø24,2mm
 Altura total: 35,6mm Nº de Dentes: 31



Código: **A438**
 Nº Part: 2274041
 Máquina(s): Adast 714 / 724 / 724P / 725P
 Descrição: Engrenagem do rolo bailarino de água
 Categoria: Sistema de Molha

Ø Externo: Ø68,5mm Ø Interno: Ø35mm
 Altura total: 38,8mm Nº de Dentes: 44



Código: **A474**
 Nº Part: 2275109
 Máquina(s): Adast 715 / 724P
 Descrição: Pinhão da rolaria de água
 Categoria: Sistema de Molha

Ø Externo: Ø40mm Ø Interno: Ø22mm
 Altura total: 30mm Nº de Dentes: 18



Código: **A474A**
 Nº Part: 2275109A
 Máquina(s): Adast 715A / 725P
 Descrição: Pinhão da rolaria de água
 Categoria: Sistema de Molha

Ø Externo: Ø40mm Ø Interno: Ø26mm
 Altura total: 30mm Nº de Dentes: 18

* Todas as imagens deste catálogo são meramente ilustrativas e sujeitas a alterações sem aviso prévio. ** Proibida a reprodução parcial ou total deste catálogo. Sujeito a penalidade pelo Art. 184 do Cod. Penal, lei 9610 de 16.2.1998.



Código: **A748**
 Nº Part: 226110
 Máquina(s): Adast 714 / 715 / 715A / 724P / 724 / 725 / 725P / 745
 Descrição: Engrenagem da alavanca de arraste
 Categoria: Sistema de Molha

Ø Externo: Ø41mm Ø Interno: Ø23,5mm
 Altura total: 8mm Nº de Dentes: 31



Código: **A424**
 Nº Part: 2144012 / 216043
 Máquina(s): Adast 714
 Descrição: Engrenagem do trinquete
 Categoria: Corpo Impressor - Pressão

Ø Externo: Ø55mm Ø Interno: Ø13mm
 Altura total: 28mm Nº de Dentes: 80



Código: **A052A**
 Nº Part: S/Nº
 Máquina(s): Adast 725
 Descrição: Engrenagem dupla tração
 Categoria: Corpo Impressor - Tração

Ø Externo: Ø65mm Ø Interno: Ø32mm
 Altura total: 24mm Nº de Dentes: 28



Código: **A056**
 Nº Part: 1974032
 Máquina(s): Adast 714 / 715
 Descrição: Engrenagem de tração
 Categoria: Corpo Impressor - Tração

Ø Externo: Ø90mm Ø Interno: Ø28mm
 Altura total: 37mm Nº de Dentes: 53



Código: **A075A**
 Nº Part: 1974003
 Máquina(s): Adast 724
 Descrição: Pinhão de tração aço dente grosso
 Categoria: Corpo Impressor - Tração

Ø Externo: Ø54mm Ø Interno: Ø28mm
 Altura total: 34mm Nº de Dentes: 32



Código: **A077**
 Nº Part: 1974127
 Máquina(s): Adast 724P
 Descrição: Engrenagem da tração aço dente fino
 Categoria: Corpo Impressor - Tração

Ø Externo: Ø133,8mm Ø Interno: Ø28mm
 Altura total: 34mm Nº de Dentes: 82



Código: **A1019**
 Nº Part: 1975101
 Máquina(s): Adast 715 / 725
 Descrição: Engrenagem do motor
 Categoria: Corpo Impressor - Tração

Ø Externo: Ø89mm Ø Interno: Ø40mm
 Altura total: 60mm Nº de Dentes: 39



Código: **A128**
 Nº Part: 1974046
 Máquina(s): Adast 724 / 724P
 Descrição: Pinhão de tração aço
 Categoria: Corpo Impressor - Tração

Ø Externo: Ø58,3mm Ø Interno: Ø28mm
 Altura total: 32mm Nº de Dentes: 25



Código: **A129**
 Nº Part: 1974033
 Máquina(s): Adast 714 / 715A
 Descrição: Pinhão de tração aço
 Categoria: Corpo Impressor - Tração

Ø Externo: Ø45,8mm Ø Interno: Ø26mm
 Altura total: 30mm Nº de Dentes: 26



Código: **A606**
 Nº Part: 1974031
 Máquina(s): Adast 714 / 715
 Descrição: Engrenagem maior do CD
 Categoria: Corpo Impressor - Tração

Ø Externo: Ø71,5mm Ø Interno: Ø28mm
 Altura total: 28mm Nº de Dentes: 31

* Todas as imagens deste catálogo são meramente ilustrativas e sujeitas a alterações sem aviso prévio. ** Proibida a reprodução parcial ou total deste catálogo. Sujeito a penalidade pelo Art. 184 do Cod. Penal, lei 9610 de 16.2.1998.



Código: **A606A**
 Nº Part: 1974030
 Máquina(s): Adast 714 / 715
 Descrição: Engrenagem menor do CD
 Categoria: Corpo Impressor - Tração

Ø Externo: Ø59mm Ø Interno: Ø30mm
 Altura total: 35mm Nº de Dentes: 31



Código: **A820**
 Nº Part: 1974045
 Máquina(s): Adast 715 / 725
 Descrição: Engrenagem da velocidade
 Categoria: Corpo Impressor - Tração

Ø Externo: Ø55mm Ø Interno: Ø26mm
 Altura total: 17mm Nº de Dentes: 42



Código: **A884**
 Nº Part: 1974062A
 Máquina(s): Adast 725
 Descrição: Engrenagem da tração
 Categoria: Corpo Impressor - Tração

Ø Externo: Ø107mm Ø Interno: Ø40mm
 Altura total: 30mm Nº de Dentes: 47



Código: **A885**
 Nº Part: 1974061A
 Máquina(s): Adast 725
 Descrição: Pinhão de tração
 Categoria: Corpo Impressor - Tração

Ø Externo: Ø40mm Ø Interno: -
 Altura total: 34mm Nº de Dentes: 16



Código: **A1075**
 Nº Part: 3075048 / 3075032
 Máquina(s): Adast 745
 Descrição: Coroa do sem fim do motor
 Categoria: Corpo Impressor - Motor

Ø Externo: Ø125mm Ø Interno: Ø20mm
 Altura total: 35mm Nº de Dentes: 47



Código: **A1018**
 Nº Part: 5475050
 Máquina(s): Adast 715 / 725 / 745P
 Descrição: Engrenagem excêntrica do rolo de água
 Categoria: Corpo Impressor - Contra Mancha

Ø Externo: Ø204mm Ø Interno: Ø40mm
 Altura total: 39mm Nº de Dentes: 92



Código: **A897**
 Nº Part: 5474014
 Máquina(s): Adast 715 / 725 / 745P
 Descrição: Engrenagem com 4 furos
 Categoria: Corpo Impressor - Contra Mancha

Ø Externo: Ø168mm Ø Interno: Ø25mm
 Altura total: 34mm Nº de Dentes: 92



Código: **A065**
 Nº Part: 24712
 Máquina(s): Adast 724
 Descrição: Engrenagem da mesa de saída
 Categoria: Corpo Impressor - Contra Mancha

Ø Externo: Ø71,8mm Ø Interno: Ø16mm
 Altura total: 20mm Nº de Dentes: 16



Código: **A1015**
 Nº Part: 2474189
 Máquina(s): Adast 715
 Descrição: Engrenagem cilíndrica da saída
 Categoria: Saída

Ø Externo: Ø39mm Ø Interno: Ø9mm
 Altura total: 17,6mm Nº de Dentes: 24



Código: **A1113**
 Nº Part: 2474015
 Máquina(s): Adast 714 / 715
 Descrição: Engrenagem do margeador
 Categoria: Saída

Ø Externo: Ø52mm Ø Interno: Ø11mm
 Altura total: 26,5mm Nº de Dentes: 50



Código: **A371**
 N° Part: 246092
 Máquina(s): Adast 714 / 715 / 715A / 724P / 724 / 725 / 725P / 745
 Descrição: Engrenagem de abertura da saída do papel
 Categoria: Saída

Ø Externo: Ø39mm Ø Interno: Ø18mm
 Altura total: 20mm Nº de Dentes: 18



Código: **A378**
 N° Part: 2474229
 Máquina(s): Adast 714 / 715 / 715A / 724P / 724 / 725 / 725P / 745
 Descrição: Top frontal da saída do papel
 Categoria: Saída

Ø Externo: Ø38mm Ø Interno: Ø8mm
 Altura total: 12mm Nº de Dentes: 18



Código: **A444**
 N° Part: 246002
 Máquina(s): Adast 714 / 715 / 715A / 724P / 724 / 725 / 725P / 745
 Descrição: Engrenagem da saída do tira folha
 Categoria: Saída

Ø Externo: Ø204mm Ø Interno: Ø136mm
 Altura total: 28mm Nº de Dentes: 92



Código: **A655**
 N° Part: 2474141 / 2474517
 Máquina(s): Adast 714 / 715 / 715A / 724P / 724 / 725 / 725P / 745
 Descrição: Engrenagem de corrente
 Categoria: Saída

Ø Externo: Ø46mm Ø Interno: Ø12mm
 Altura total: 15mm Nº de Dentes: 16



Código: **A833**
 N° Part: 2474134
 Máquina(s): Adast 725P
 Descrição: Engrenagem da ponta do rolo oscilante
 Categoria: Saída

Ø Externo: Ø37,5mm Ø Interno: Ø14mm
 Altura total: 16mm Nº de Dentes: 23



Código: **A839**
 N° Part: 2444094
 Máquina(s): Adast 714 / 715 / 715A / 724P / 724 / 725 / 725P / 745
 Descrição: Engrenagem tensora
 Categoria: Saída

Ø Externo: Ø78mm Ø Interno: Ø13mm
 Altura total: 15mm Nº de Dentes: 18



Código: **A842**
 N° Part: 246036
 Máquina(s): Adast 714
 Descrição: Engrenagem do sem fim
 Categoria: Saída

Ø Externo: Ø87mm Ø Interno: Ø22mm
 Altura total: 39mm Nº de Dentes: 40

* Todas as imagens deste catálogo são meramente ilustrativas e sujeitas a alterações sem aviso prévio. ** Proibida a reprodução parcial ou total deste catálogo. Sujeito a penalidade pelo Art. 184 do Cod. Penal. Lei 9610 de 16.2.1998.

* Todas as imagens deste catálogo são meramente ilustrativas e sujeitas a alterações sem aviso prévio. ** Proibida a reprodução parcial ou total deste catálogo. Sujeito a penalidade pelo Art. 184 do Cod. Penal, lei 9610 de 16.2.1998.



Código: E001
 Descrição: Esponja litográfica
 Observação: Limpa a chapa e a blanqueta sem riscar.



Código: E002A
 Descrição: Espátulas de inox
 Observação: Fabricadas em aço inox para evitar ferrugem, e cabo de madeira especial.



Código: E170
 Descrição: Escala de cores - Pantone
 Observação: Guia de formulação de cores - Pantone. Disponível nas versões para papel couchê e fosco.



Código: E181
 Descrição: Micrômetro p/ papel
 Observação: Utilizada para medição da espessura do papel.



Código: E182
 Descrição: Alciador de pilha de papel e abridor de embalagem de bobina
 Observação: Utilizado para abrir as laterais da embalagem de bobina e seoarar a pilha de papel.



Código: E079
 Descrição: Numerador manual
 Observação: 6 dígitos, regressivo e com função de repetição



Código: E101
 Descrição: Furador de papel
 Observação: Ø furo: 5mm



Código: E002
 Descrição: Espátulas de tinta
 Observação: As cores das espátulas são conforme as cores das tintas a serem manuseadas.



Código: E070
 Descrição: Conta fios de plástico
 Ampliação: 8x
 Observação: Fabricado com escala e ampliação de 8x. Formato quadrado.



Código: E180
 Descrição: PHmetro
 Medidor de pH
 Observação: Para medir o pH da solução de molha e da tinta.



Código: E553
 Descrição: Alcoômetro
 Observação: Utilizado para verificar o teor de álcool da solução de molha do alcor.



Código: E258
 Descrição: Pano de limpeza pesada
 Observação: Utilizado na limpeza de áreas com excesso de tinta e sujeiras.



Código: E100
 Descrição: Furador de papel
 Observação: Ø furo: 3mm



Código: E102
 Descrição: Furador de papel
 Observação: Ø furo: 6,5mm



Código: E103
Descrição: Furador de papel
Observação: Ø furo: 6mm



Código: E104
Descrição: Furador de papel
Observação: Ø furo: 3,5mm



Código: E100A
Descrição: Furador de papel
Observação: Ø furo: 4mm



Código: E100B
Descrição: Furador de papel
Observação: Ø furo: 4,5mm



Código: E100C
Descrição: Furador de papel
Observação: Ø furo: 5,5mm



Código: E100D
Descrição: Furador de papel
Observação: Ø furo: 7mm



Código: E100E
Descrição: Furador de papel
Observação: Ø furo: 8mm



Código: H842
Descrição: Garrafa de lavagem dos rolos
Observação: Utilizada para limpeza dos apoios de pinças e lavagem da roleria.



Código: E095
Descrição: Calço para pilha de papel
Observação: Dimensão: 30x34x198mm



Código: E096
Descrição: Calço para pilha de papel
Observação: Dimensão: 30x34x198mm



Código: E097
Descrição: Calço para pilha de papel
Observação: Dimensão: 24x79x198mm



Código: E098
Descrição: Calço para pilha de papel
Observação: Dimensão: 22x25x210mm



Código: E105
Descrição: Calço para pilha de papel
Observação: Dimensão: 32x62x198mm



Código: E607
Descrição: Condutivímetro Medidor de TDS

* Todas as imagens deste catálogo são meramente ilustrativas e sujeitas a alterações sem aviso prévio. ** Proibida a reprodução parcial ou total deste catálogo. Sujeito a penalidade pelo Art. 184 do Cod. Penal. Lei 9610 de 16.2.1998.

* Todas as imagens deste catálogo são meramente ilustrativas e sujeitas a alterações sem aviso prévio. ** Proibida a reprodução parcial ou total deste catálogo. Sujeito a penalidade pelo Art. 184 do Cod. Penal, lei 9610 de 16.2.1998.



Código: E602
 Descrição: Manta de cobertura da banheira
 Observação: Utilizada como isolante da banheira do sistema de molha.



Código: E609
 Descrição: Calibrador de ajuste da distância entre pinça e batente



Código: E605
 Descrição: Balde retangular reforçado de plástico
 Observação: Uso geral.



Código: A469
 Nº Part: 156015
 Máquina(s): Adast 714 / 715 / 715A / 724P / 724 / 725 / 725P / 745
 Descrição: Cadarço da entrada do papel (pacote c/ 8 unidades)



Código: A1327
 Nº Part: S/Nº
 Máquina(s): Adast 715
 Descrição: Correia do pulverizador



Código: A812
 Nº Part: 503536
 Máquina(s): Adast 715
 Descrição: Correia do motor de picote



Código: E302
 Descrição: Filtro
 Observação: ØD: 144,5mm
 Ød: 59,9mm
 Comprimento: 144,5mm



Código: E303
 Descrição: Filtro
 Observação: ØD: 125mm
 Ød: 70mm
 Comprimento: 123,5mm



Código: E304
 Descrição: Filtro
 Observação: ØD: 145mm
 Ød: 60mm
 Comprimento: 145mm



Código: E305
 Descrição: Filtro
 Observação: ØD: 95mm
 Ød: 45mm
 Comprimento: 138mm



Código: E306
 Descrição: Filtro
 Observação: ØD: 125mm
 Ød: 65mm
 Comprimento: 139,5mm



Código: A1384
 Nº Part: 504780
 Máquina(s): Adast
 Descrição: Filtro do compressor
 Observação: ØD: 67mm
 Ød: 40mm
 Comprimento: 70mm



Código: A661
 Nº Part: S/Nº
 Máquina(s): Adast 714 / 715 / 715A / 724P / 724 / 725 / 725P / 745
 Descrição: Ventosa da chupeta (grossa) (pacote c/ 10 unidades)
 Observação: Espessura: 0,6mm



Código: A662
 Nº Part: S/Nº
 Máquina(s): Adast 714 / 715 / 715A / 724P / 724 / 725 / 725P / 745
 Descrição: Ventosa da chupeta (fina) (pacote c/ 10 unidades)
 Observação: Espessura: 0,4mm



Código: **A800**
Nº Part: 1674108 / 1674107
Máquina(s): Adast 724
Descrição: Suporte da palheta simples



Código: **A830A**
Nº Part: 166110 / 166109
Máquina(s): Adast 714 (até 1982)
Descrição: Suporte da palheta simples



Código: **A535**
Nº Part: 1674225 / 1674224
Máquina(s): Adast 714
Descrição: Palheta desfolhadora (dois furos) (pacote c/ 8 unidades)



Código: **A536**
Nº Part: 1674174
Máquina(s): Adast 715 / 715A / 724P
Descrição: Palheta desfolhadora (um furo) (pacote c/ 8 unidades)



Código: **A099**
Nº Part: 1544211
Máquina(s): Adast 714 / 715 / 715A / 724P / 724 / 725 / 725P / 745
Descrição: Suporte da lâmina da mesa



Código: **A831A**
Nº Part: S/Nº
Máquina(s): Adast 714 / 715 / 715A / 724P / 724 / 725 / 725P / 745
Descrição: Suporte da palheta simples



Código: **A498**
Nº Part: 156053
Máquina(s): Adast 714 / 715 / 715A / 724P / 724 / 725 / 725P / 745
Descrição: Escova do suporte da entrada do papel



Código: **A818A**
Nº Part: 166232 / 166233
Máquina(s): Adast 714 / 715 / 715A / 724P / 724 / 725 / 725P / 745
Descrição: Pincel com escova (o par)



Código: **A221**
Nº Part: 156223
Máquina(s): Adast 714 / 715 / 715A / 724P / 724 / 725 / 725P / 745
Descrição: Roldana do suporte de borracha



Código: **A224**
Nº Part: 156233
Máquina(s): Adast 714 / 715 / 715A / 724P / 724 / 725 / 725P / 745
Descrição: Roldana do suporte da entrada do papel



Código: **A222**
Nº Part: 156224
Máquina(s): Adast 714 / 715 / 715A / 724P / 724 / 725 / 725P / 745
Descrição: Roldana metálica do suporte



Código: **A100 / A101**
Nº Part: 2674198 / 2674199
Máquina(s): Adast 724P
Descrição: Laterais do tinteiro esquerdo e direito (o par)



Código: **A100A / A101A**
Nº Part: 2674088 / 2674089
Máquina(s): Adast 714
Descrição: Laterais do tinteiro esquerdo e direito (o par)



Código: **A286**
Nº Part: 3674004
Máquina(s): Adast 714 / 715 / 715A / 724P / 724 / 725 / 725P / 745
Descrição: Lâmina do lavador
Observação: Largura: 35mm
Comprimento: 580mm

* Todas as imagens deste catálogo são meramente ilustrativas e sujeitas a alterações sem aviso prévio. ** Proibida a reprodução parcial ou total deste catálogo. Sujeito a penalidade pelo Art. 184 do Cod. Penal. Lei 9610 de 16.2.1998.



Código: **A821**
Nº Part: 3674005
Máquina(s): Adast 714 / 715 / 715A / 724P / 724 / 725 / 725P / 745
Descrição: Lâmina do lavador (aço)
Observação: Largura: 15mm
Comprimento: 790mm



Código: **A901A**
Nº Part: 226237 / 2274241
Máquina(s): Adast 714 / 715 / 715A / 724P / 724 / 725 / 725P / 745
Descrição: Mamadeira completa (2 litros)
Observação: Largura: 35mm
Comprimento: 580mm



Código: **A460A**
Nº Part: 3354205
Máquina(s): Adast 714 / 715 / 715A / 724P / 724 / 725 / 725P / 745
Descrição: Chave articulada de ajuste fino da borracha
Observação: Comprimento: 340mm
Quadrado: 8mm



Código: **A901**
Nº Part: 2231242
Máquina(s): Adast 714 / 715 / 715A / 724P / 724 / 725 / 725P / 745
Descrição: Mamadeira completa



Código: **A460**
Nº Part: 33208
Máquina(s): Adast 714 / 715 / 715A / 724P / 724 / 725 / 725P / 745
Descrição: Chave de ajuste fino da borracha
Observação: Comprimento: 180mm
Quadrado: 8mm



Código: **E589**
Descrição: Saca pino



Calço Calibrado Adesivado

LiderUSI

Em diversas medidas e espessuras.



CONFIRA!



Código: **H1390**
Descrição: Azeiteira de gatilho



Código: **H1750**
Descrição: Graxeira manual



Código: **H1693**
Descrição: Saca polia - extrator (pequeno)



Código: **H457**
Descrição: Saca polia - extrator (grande)

* Todas as imagens deste catálogo são meramente ilustrativas e sujeitas a alterações sem aviso prévio. ** Proibida a reprodução parcial ou total deste catálogo. Sujeito a penalidade pelo Art. 184 do Cod. Penal, lei 9610 de 16.2.1998.

Catálogo de Peças

ADAST LINHA 700

2014

Solicite também os catálogos de:

INSUMOS GRÁFICOS
ADAST LINHA 700
ADAST 314/513
GTO 46/52
LINHA ROLAND
ROLAND PRATICA
SOLNA

ENVIAMOS PARA QUALQUER LOCALIDADE



FORMAS DE PAGAMENTO



CARTÕES DE DÉBITO OU CRÉDITO

BOLETO BANCÁRIO

* Todas as imagens deste catálogo são meramente ilustrativas

** Proibida a reprodução total ou parcial deste catálogo. Sujeito a penalidade pelo Art. 184 do Código Penal e lei 9610 de 19.2.1998.

LIDERUSI Insumos & Peças Gráficas

Condomínio Empresarial Anhanguera, km 33 da Rodovia Anhanguera
Cajamar/SP - CEP 07753-040

Fone: (11) 4446-1444 - FAX: (11) 4446-1445

E-mail: vendas@liderusi.com.br - Site: www.liderusi.com.br